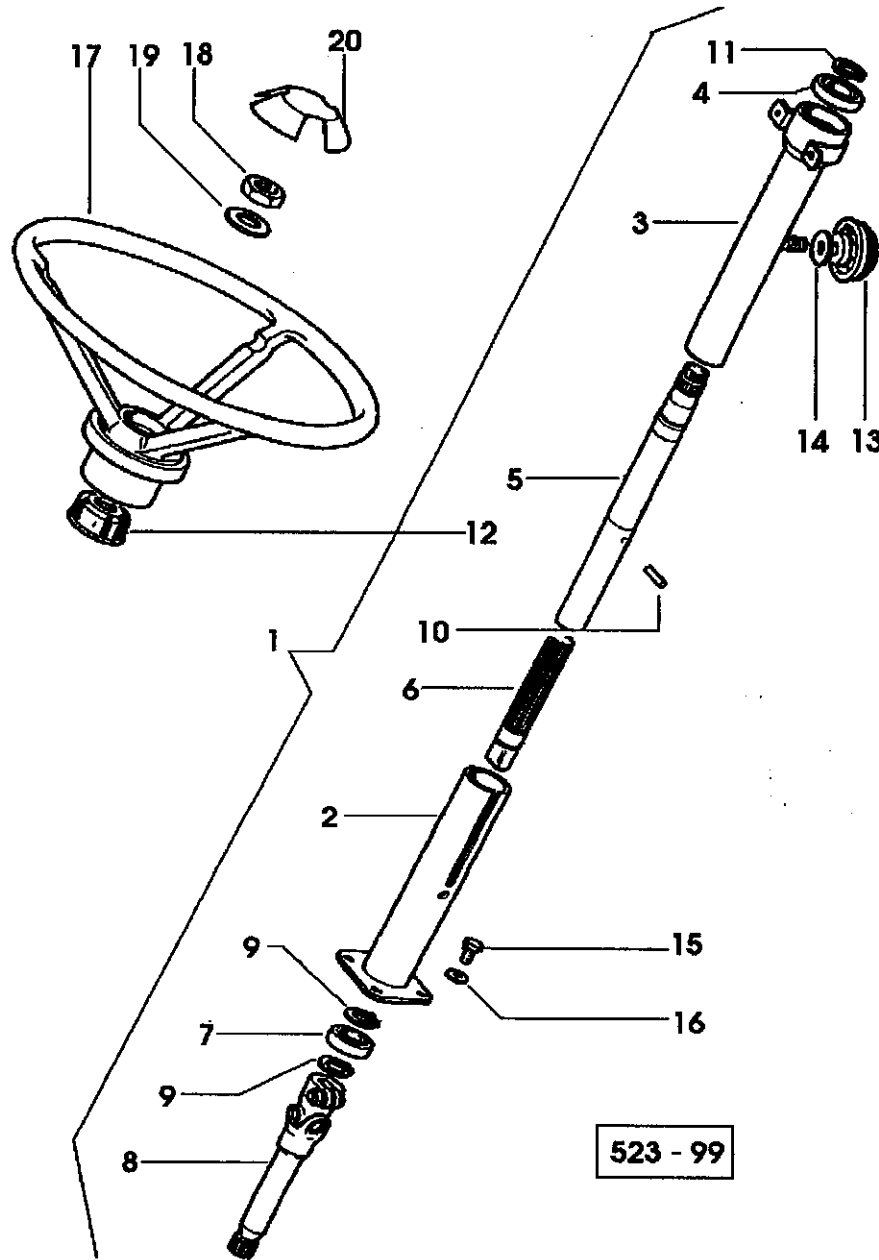
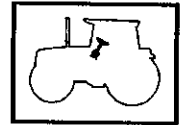


COMANDO DELLO STERZO
COMMANDE DE LA DIRECTION
STEERING CONTROL
MANDO DE LA DIRECCION
LENKGETRIEBE
COMANDO DE DIRECÇÃO



523 - 99

FIG.N.ORDINAZIONE QUANTITA' DENOMINAZIONE

FIG.N.	ORDINAZIONE	QUANTITA'	DENOMINAZIONE
1	008.2247.4/50	1	colonna sterzo regolabile
2	008.2248.2/40	1	* colonna esterna
3	008.2249.3/40	1	* colonna interna
4	2.2021.009.0	1	** cuscinetto 25x47x12
5	008.2250.3/40	1	* albero completo
6	008.2251.0/10	1	* albero inferiore guida
7	2.2021.008.0	1	* cuscinetto 20x42x12
8	007.5051.3/30	1	* albero inferiore
9	2.1410.006.1	2	* anello elastico 20 uni 3653
10	2.1630.410.0	1	* spina elastica 4x20 uni 6873
11	2.1410.010.1	1	* anello elastico 25 uni 3653
12	178.6356.0	1	* protezione
13	009.0350.2	1	pomolo
14	2.1599.529.0	1	rosetta 8 uni 3703
15	2.0112.207.2	4	vite m 8 p 1.25x20
16	2.1470.004.2	4	rosetta dentellata 8 uni 3703
17	009.0486.2/10	1	volante guida d.400
18	2.1011.511.1	1	dado m 20 p.1.5
19	2.1470.011.2	1	rosetta dentellata 20 uni 3703
20	009.0539.3	1	tappo per volante

STERZO PER GUIDA RETROVERSA

DIRECTION POUR POSTE DE CONDUITE INVERSE

STEERING WHEEL FOR REVERSED DRIVING POSITION

DIRECCION PARA CONDUCCION REVERSIBLE

LENKUNG FÜR RÜCKFAHREINRICHTUNG

VOLANTE PARA DIRECCÃO REVERSÍVEL

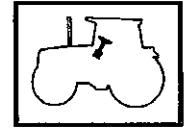
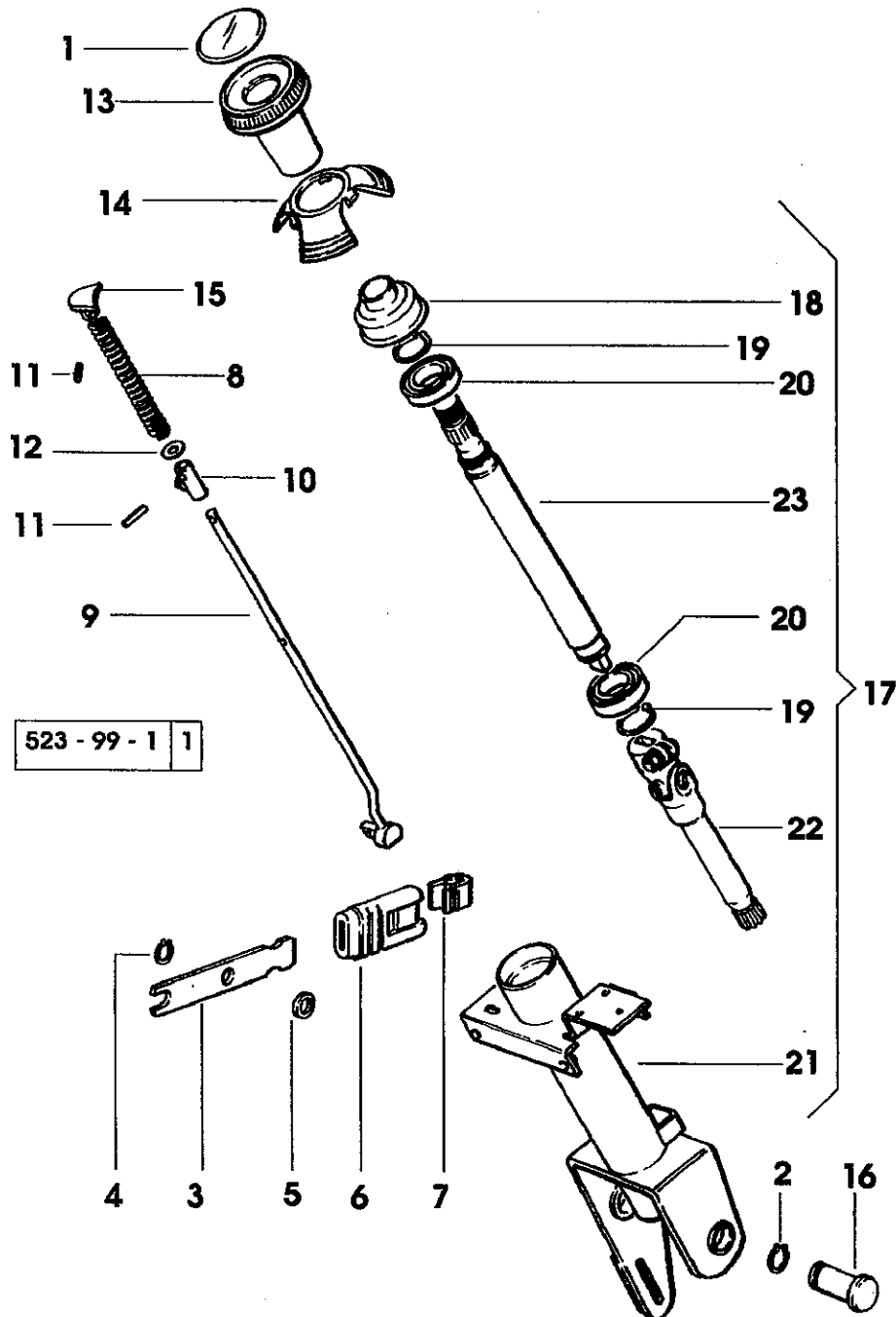
**FIG. N. ORDINAZIONE QUANTITA' DENOMINAZIONE**

FIG. N.	ORDINAZIONE	QUANTITA'	DENOMINAZIONE
1	009.0811.3	1	tappo per volante same
2	2.1410.004.1	2	anello elastico 16 uni 3653
3	009.1375.0	1	leva
4	2.1410.001.1	2	anello elastico 10 uni 3653
5	2.1399.007.3	2	rosetta 10,5
6	008.8388.0	1	manopola
7	009.0140.0	1	inserto colorato
8	2.4019.555.2	1	molla 14x130x1.3
9	009.1370.2/10	1	tirante completo
10	009.1384.2	1	tubetto con perno
11	2.1630.212.0	2	spina elastica 3x28 uni 6873
12	2.1399.001.3	2	rosetta 8.4x17
13	009.0808.2	1	manopola
14	009.0814.0	1	tappo per volante
15	009.1459.2	1	arresto
16	2.1699.286.0/10	2	perno
17	009.0837.4/10	1	colonna sterzo
18	178.6356.0	1	* protezione
19	2.1410.010.1	2	* anello elastico 25 uni 3653
20	2.2021.009.0	2	* cuscinetto 25x47x12
21	009.0720.3/10	1	* supporto
22	009.0834.3/10	1	* albero inferiore
23	009.0836.0	1	* albero superiore



Sezione: TELAIO 523-526

COMANDO DELLO STERZO
 COMMANDE DE LA DIRECTION
 STEERING CONTROL
 MANDO DE LA DIRECCION
 LENKGETRIEBE
 COMANDO DE DIRECÇÃO

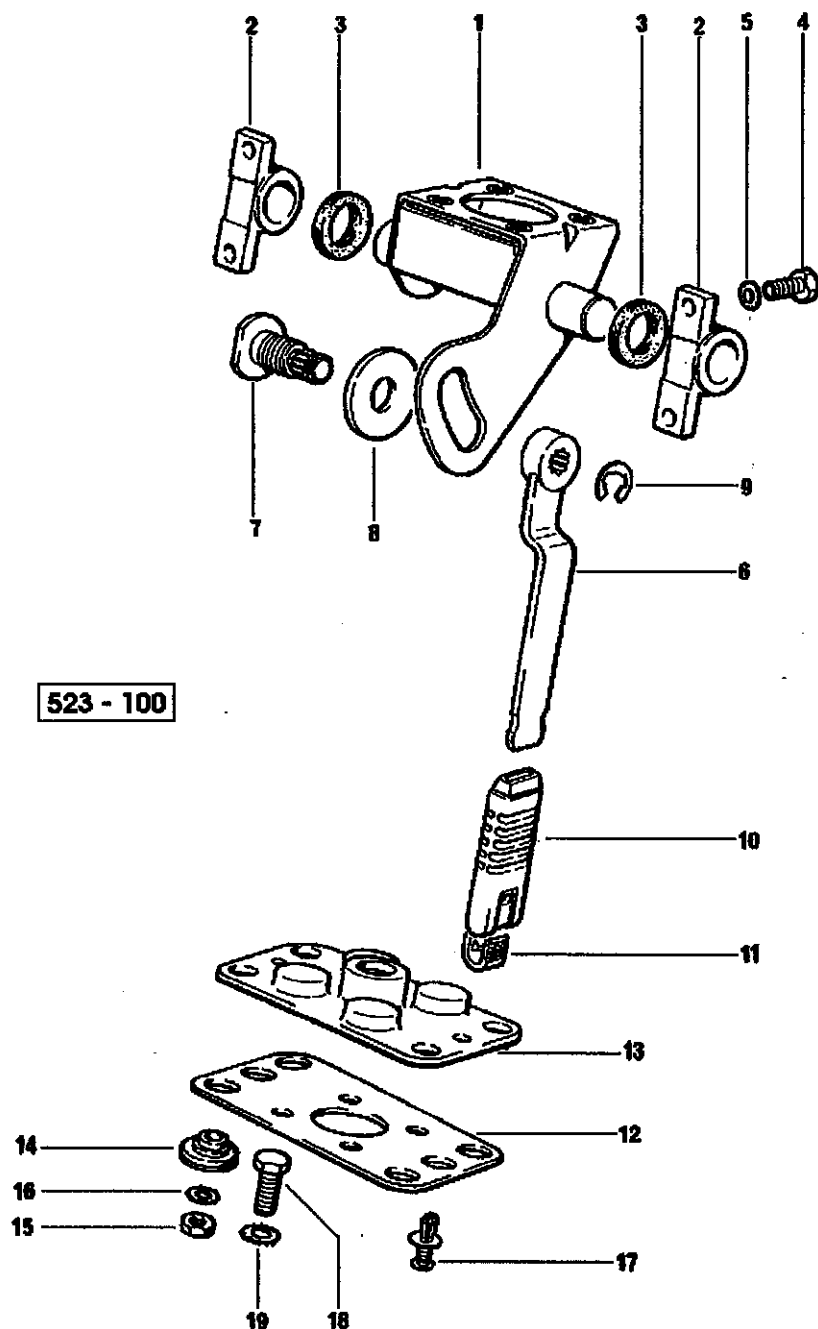
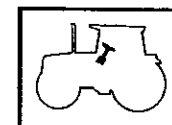
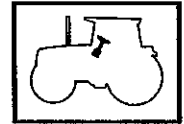
**FIG. N.ORDINAZIONE QUANTITA' DENOMINAZIONE**

FIG. N.	ORDINAZIONE	QUANTITA'	DENOMINAZIONE
1	007.5053.3/10	1	staffa sostegno piantone
2	007.5055.0	2	supportino fissaggio staffa
3	2.1569.148.0	2	guarnizione
4	2.0112.207.2	4	vite m 8 p 1.25x20
5	2.1470.004.2	4	rosetta dentellata 8 uni 3703
6	007.5056.2/20	1	leva bloccaggio guida
7	007.5057.0	1	perno leva bloccaggio guida
8	257.6153.0	1	guarnizione
9	2.1430.012.7	1	anello elastico 12 din 6799
10	009.0137.0	1	manopola
11	009.0140.0	1	inserto colorato
12	007.5058.0	1	piastra
13	007.5059.0/20	1	guarnizione
14	007.5060.2/10	4	silentblock
15	2.1011.105.2	4	dado m 8 p.1.25
16	2.1470.004.2	4	rosetta dentellata 8 uni 3703
17	2.1899.058.0	2	rivetto
18	2.0112.307.2	4	vite m 10 p.1.5x20
19	2.1470.006.2	4	rosetta dentellata 10 uni 3703

2WD - GUIDA IDROSTATICA
 2WD - DIRECTION HYDROSTATIQUE
 2WD - POWER STEERING
 2WD - DIRECCION HIDROSTATICA
 2WD - HYDROSTATISCHE LENKUNG
 2WD - DIRECÇÃO HIDROSTÁTICA



523 - 101 | 1

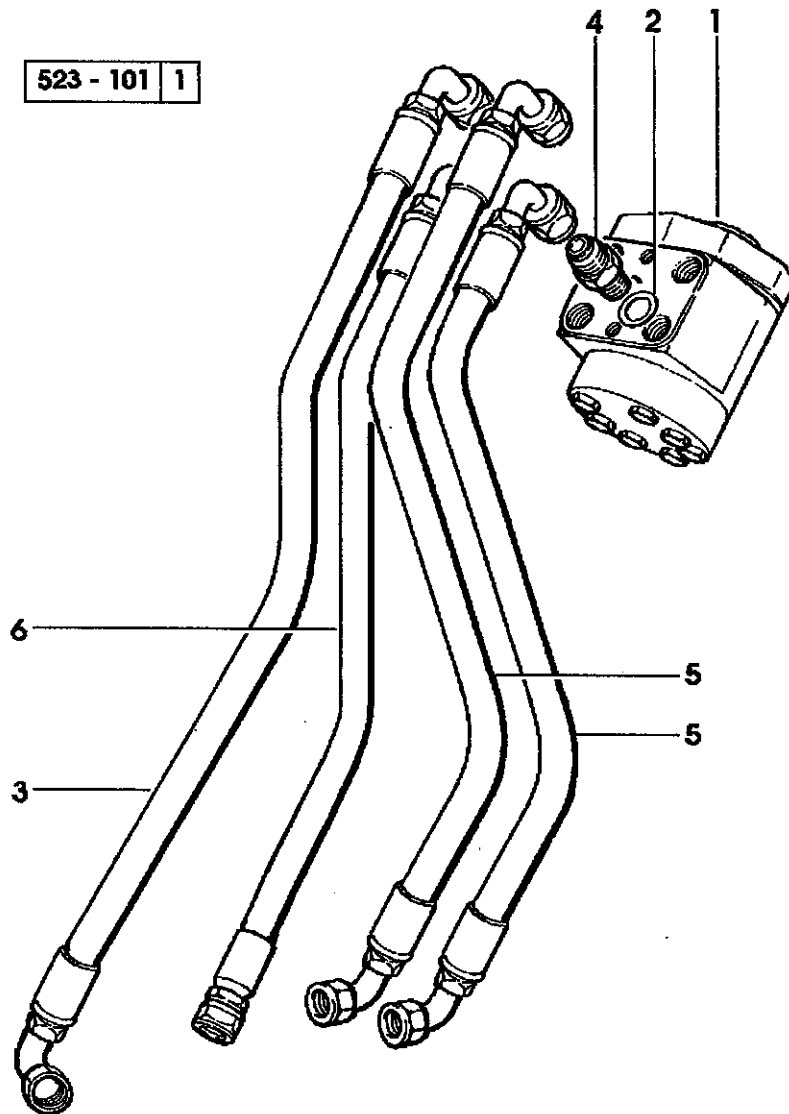


FIG. N.ORDINAZIONE QUANTITA' DENOMINAZIONE

FIG. N.	ORDINAZIONE	QUANTITA'	DENOMINAZIONE
1	290.6310.4/10	1	distributore -PARTICOLARI RIF.102 -PIECES REF.102 -PARTS REF.102 -PARTICULARES REF.102 -STUEKE BZG.102 -PARTICULARES REF.102
2	2.1560.014.0	4	guarnizione 18.2x24
3	009.3436.3	1	tubo
4	2.3261.009.2	4	raccordo m 18 p.1.5-3/4"
5	264.6370.3	2	tubo
6	008.1131.3	1	tubo

Sezione:TELAIO 523-526

4WD - GUIDA IDROSTATICA

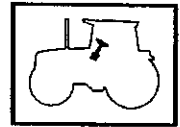
4WD - DIRECTION HYDROSTATIQUE

4WD - POWER STEERING

4WD - DIRECCION HIDROSTATICA

4WD - HYDROSTATISCHE LENKUNG

4WD - DIRECÇÃO HIDROSTÁTICA



523 - 101 1

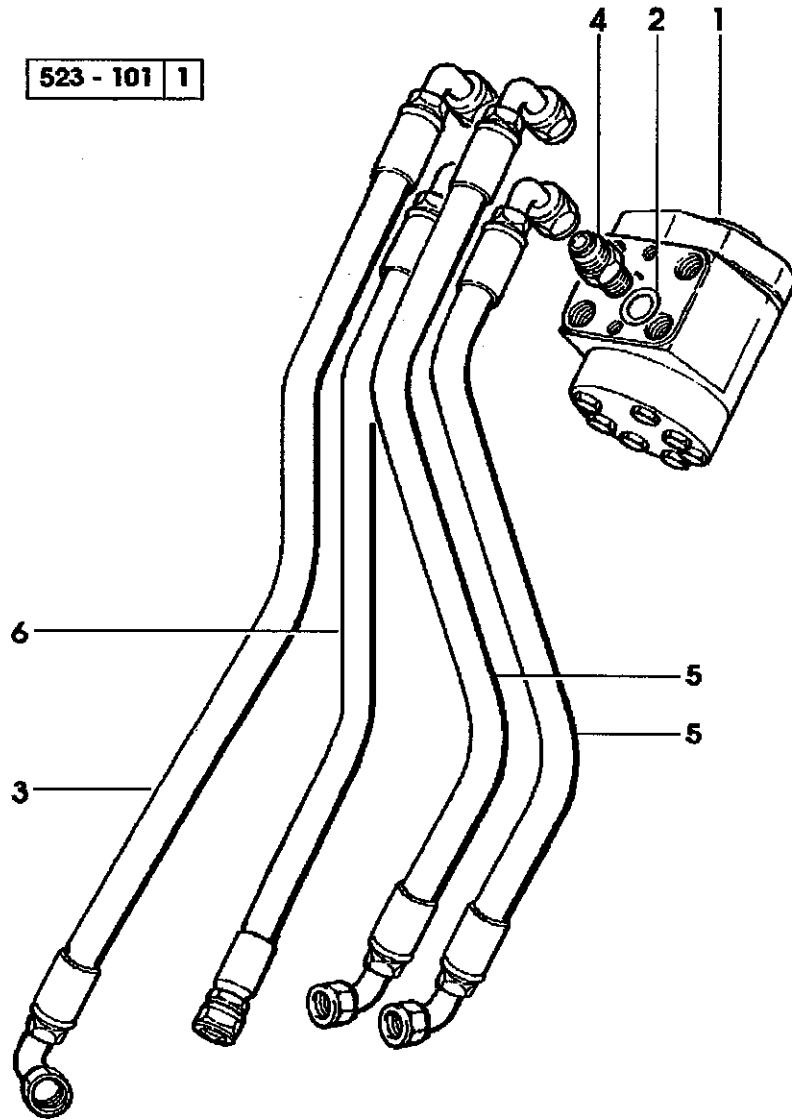
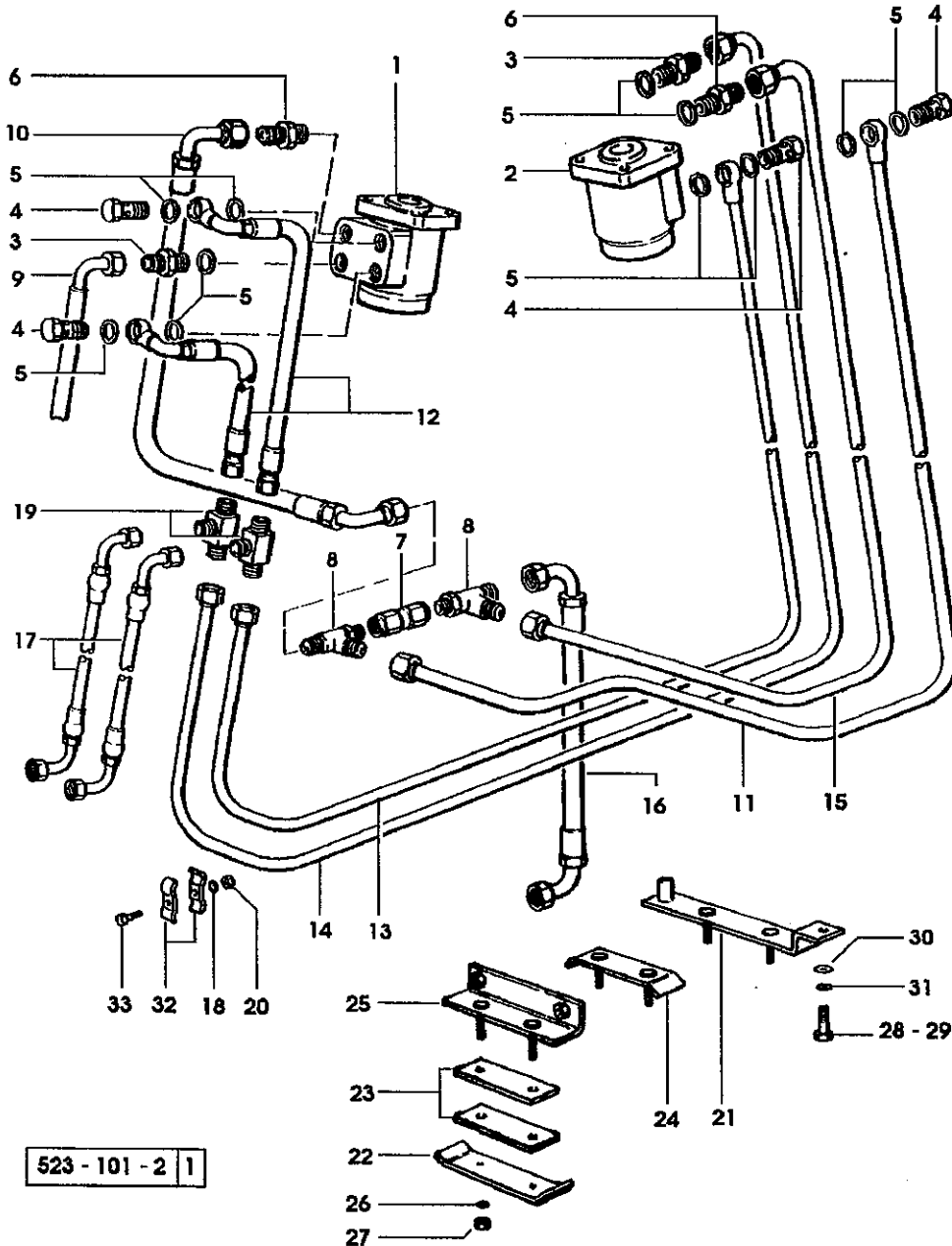


FIG.N.ORDINAZIONE QUANTITA' DENOMINAZIONE

FIG.N.	ORDINAZIONE	QUANTITA'	DENOMINAZIONE
1	008.3476.4/10	1	distributore -PARTICOLARI RIF.103 -PIECES REF.103 -PARTS REF.103 -PARTICULARES REF.103 -STUEKE BZG.103 -PARTICULARES REF.103
2	2.1560.014.0	4	guarnizione 18.2x24
3	009.3436.3	1	tubo
4	2.3261.009.2	4	raccordo m 18 p.1.5-3/4"
5	264.6370.3	2	tubo
6	008.1131.3	1	tubo



GUIDA IDROSTATICA PER GUIDA RETROVERSA
 DIRECTION HYDROSTATIQUE POUR POSTE CONDUITE INVERSE
 POWER STEERING FOR REVERSED DRIVING POSITION
 DIRECCION HIDROSTATICA PARA CONDUCCION REVERSIBLE
 HYDROSTATISCHE LENKUNG FÜR RÜCKFAHREINRICHTUNG
 DIRECÇÃO HIDROSTÁTICA PARA DIRECÇÃO REVERSÍVEL

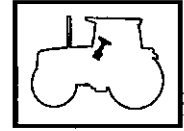


FIG. N.ORDINAZIONE QUANTITA' DENOMINAZIONE

1	006.6491.4/10	1	distributore anteriore
2	006.6492.4/10	1	distributore posteriore
3	2.3261.009.2	2	raccordo m 18 p.1.5-3/4"
4	2.3339.165.1	4	vite m 18 p.1.5
5	2.1560.014.0	11	guarnizione 18.2x24
6	2.3261.010.2	2	raccordo m 18 p.1.5-7/8"
7	445.6388.3/10	1	valvola unidirezionale
8	2.3263.115.2	2	raccordo
9	008.1131.3	1	tubo di utilizzo
10	009.1451.3/10	1	tubo t
11	009.1452.3	1	tubo t-p
12	009.1455.3/10	2	tubo guida anteriore
13	009.1454.3	1	tubo l-r
14	009.1456.3	1	tubo r-l
15	009.1457.3	1	tubo t guida posteriore
16	009.3437.3	1	tubo ritorno
17	264.6370.3	2	tubo
18	2.1399.003.3	4	rosetta 6.4x12.5
19	2.3339.358.2	2	raccordo tre vie
20	2.1129.011.3	4	dado m 6
21	009.1470.2	1	staffa completa
22	009.1471.0	3	staffa
23	009.1472.0	6	distanziale
24	009.1473.2	1	staffa completa
25	009.1474.2	1	staffa completa
26	2.1399.003.3	8	rosetta 6.4x12.5
27	2.1129.011.3	8	dado m 6
28	2.0119.164.3	1	vite m 8x20
29	2.0119.157.3	1	vite m 8 p.1.25x50
30	2.1399.001.3	2	rosetta 8.4x17
31	2.1499.096.3	2	rosetta 8
32	154.6381.0	8	morsetto
33	2.0119.166.3	4	vite m 6x20

523 - 101 - 2 | 1

PARTICOLARI DISTRIBUTORE IDROSTATICA
PIECES DU DISTRIBUTEUR DE DIRECTION HYDROSTATIQUE
HYDR. STEERING DISTRIBUTOR PARTS
PIEZAS DEL DISTRIBUDOR DE DIRECCION HIDROSTATICA
TEILE DES VERTEILERS VON HYDROSTATISCHER LENKUNG
PEÇAS DO DISTRIBUIDOR DA DIRECÇÃO HIDROSTÁTICA

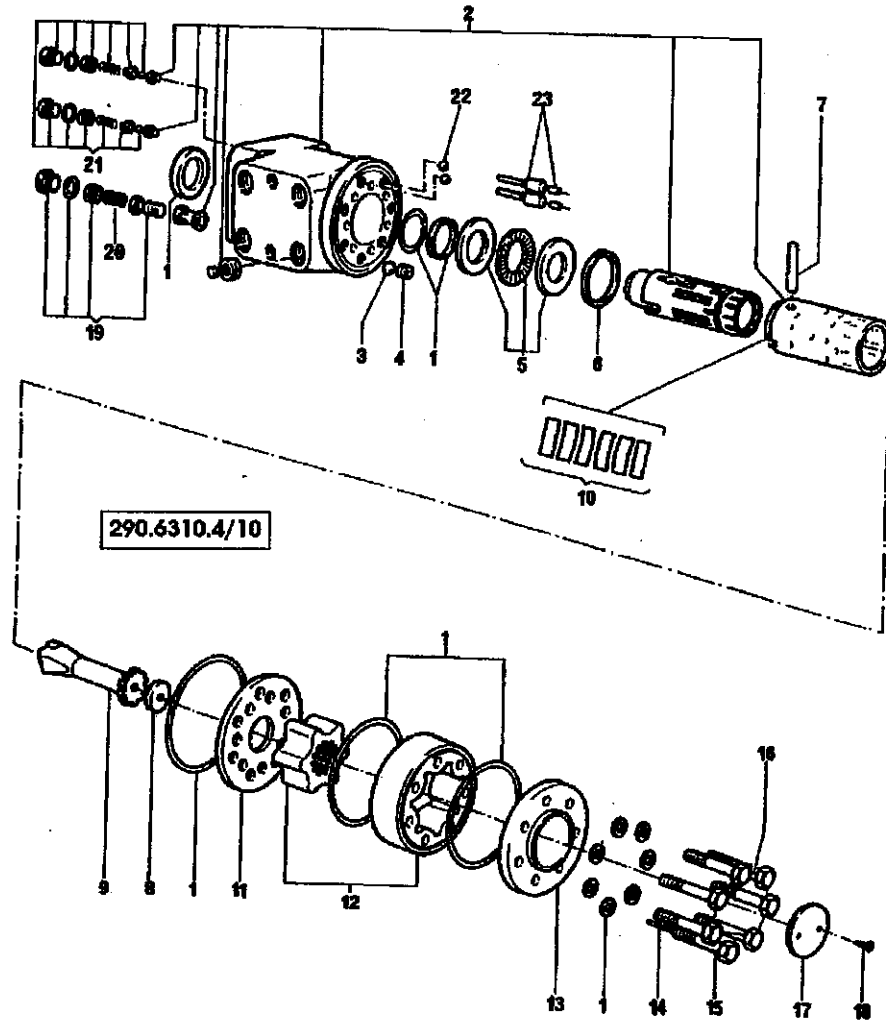
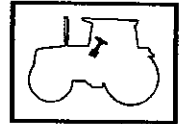


FIG. N.ORDINAZIONE QUANTITA' DENOMINAZIONE

	290.6310.4/10	1	distributore completo
1	003.5059.3	1	* serie guarnizioni
2	000.0000.1	-	* non fornibile
3	009.4012.1	1	* sfera 8.5
4	009.4014.1	1	* tappo
5	193.6378.0	1	* cuscinetto
6	009.4015.1	1	* anello
7	009.4016.1	1	* spina
8	009.4017.1	1	* distanziale
9	000.0000.1	-	* non fornibile
10	009.4021.1	1	* serie molle
11	009.4022.1	1	* piastra
12	009.4023.1	1	* rotore
13	009.4024.1	1	* coperchio
14	009.4025.1	1	* perno
15	009.4026.1	1	* vite
16	009.4027.1	6	* vite
17	009.4028.1	1	* dischetto
18	009.4029.1	2	* vite
19	009.4030.1	1	* valvola
20	290.6374.1	1	* molla 110-155 bar
21	193.6380.4	2	* doppia valvola
22	009.4019.1	2	* sfera 3
23	009.4020.1	2	* vite con perno

PARTICOLARI DISTRIBUTORE IDROSTATICA
PIECES DU DISTRIBUTEUR DE DIRECTION HYDROSTATIQUE
HYDR. STEERING DISTRIBUTOR PARTS
PIEZAS DEL DISTRIBUDOR DE DIRECCION HIDROSTATICA
TEILE DES VERTEILERS VON HYDROSTATISCHER LENKUNG
PEÇAS DO DISTRIBUIDOR DA DIRECÇÃO HIDROSTÁTICA

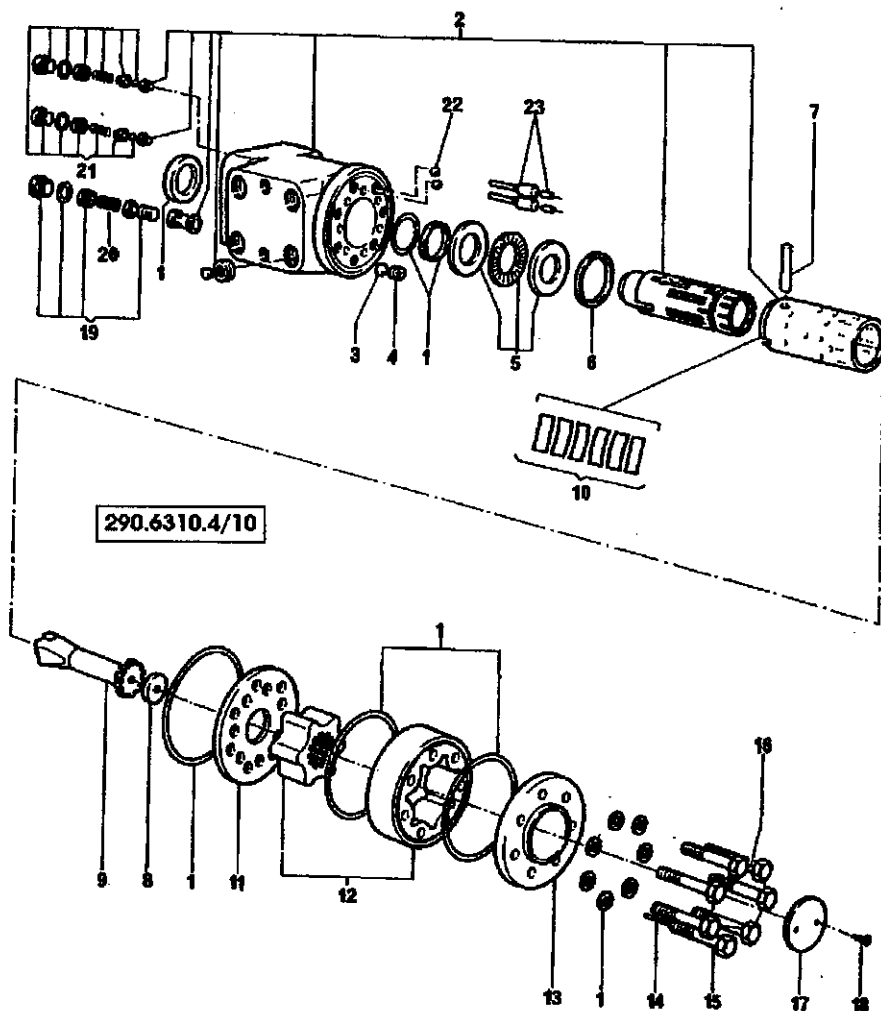


FIG. N. ORDINAZIONE QUANTITA' DENOMINAZIONE

	008.3476.4	1	distributore completo
1	003.5059.3	1	* serie guarnizioni
2	000.0000.1	-	* non fornibile
3	009.4012.1	1	* sfera 8.5
4	009.4014.1	1	* tappo
5	193.6378.0	1	* cuscinetto
6	009.4015.1	1	* anello
7	009.4016.1	1	* spina
8	009.4110.0	1	* distanziale
9	000.0000.1	-	* non fornibile
10	003.5058.0/10	1	* serie molle
11	009.4022.1	1	* piastra
12	290.6375.1	1	* rotore
13	009.4024.1	1	* coperchio
14	009.4025.1	1	* perno
15	009.4111.0	1	* vite
16	009.4112.0	6	* vite
17	009.4028.1	1	* dischetto
18	009.4029.1	2	* vite
19	290.6371.1	1	* valvola
20	009.4018.1	1	* molla 140-180 bar
21	193.6380.4	2	* doppia valvola
22	009.4019.1	2	* sfera 3
23	009.4020.1	2	* vite con perno

Sezione:TELAIO 523

2WD - GUIDA IDROSTATICA
 2WD - DIRECTION HYDROSTATIQUE
 2WD - POWER STEERING
 2WD - DIRECCION HIDROSTATICA
 2WD - HYDROSTATISCHE LENKUNG
 2WD - DIRECÇÃO HIDROSTÁTICA

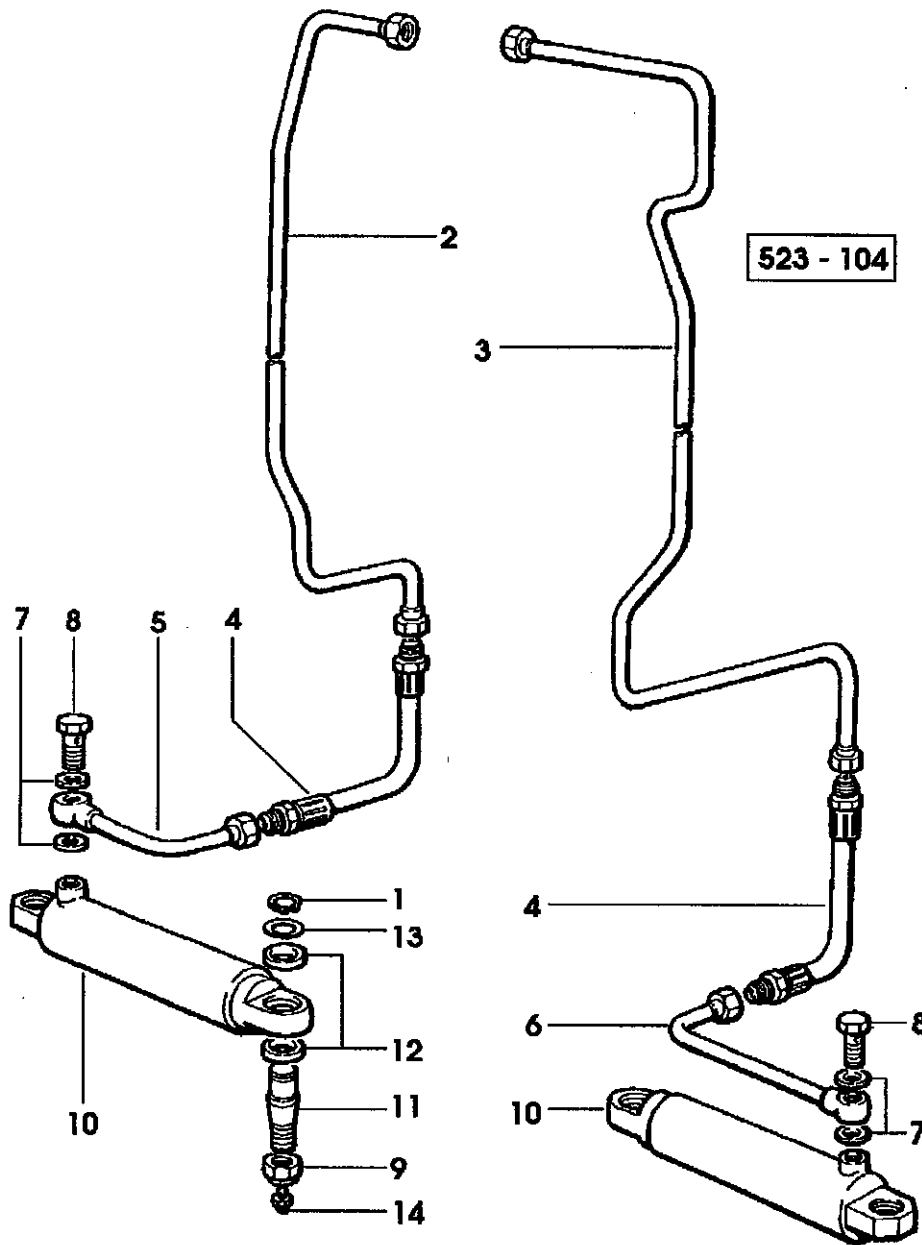


FIG.N.ORDINAZIONE QUANTITA' DENOMINAZIONE

FIG.N.ORDINAZIONE	QUANTITA'	DENOMINAZIONE
1	2.1410.006.1	4 anello elastico 20 uni 3653
2	008.3448.3/10	1 tubo lato dx
3	008.3449.3/10	1 tubo lato sx
4	255.6393.3	2 tubo
5	288.6362.3	1 tubo
6	288.6358.3	1 tubo
7	2.1560.010.0	4 guarnizione 14.2x20
8	2.3339.210.1	2 bocchettone m 14
9	2.1120.210.2	2 dado m 18
10	273.6342.4	2 cilindro
		-PARTICOLARI RIF.105
		-PIECES REF.105
		-PARTS REF.105
		-PARTICULARES REF.105
		-STUEKE BZG.105
		-PARTICULARES REF.105
11	255.6365.0	2 perno
12	2.1569.125.0	8 anello 23x35x6
13	2.1599.272.0	4 spallamento 21x34.5x2
14	2.3821.301.2	4 ingrassatore m 6 p.1

CILINDRO DI COMANDO-PARTICOLARI

VERIN DE DIRECTION - PIECES

HYDR. STEERING CYLINDER - COMPONENTS

CILINDRO DE MANDO-PARTICULARES

HYDRAULIK-LENKZYLINDER - TEILE

CILINDRO DE COMANDO-PARTICULARES

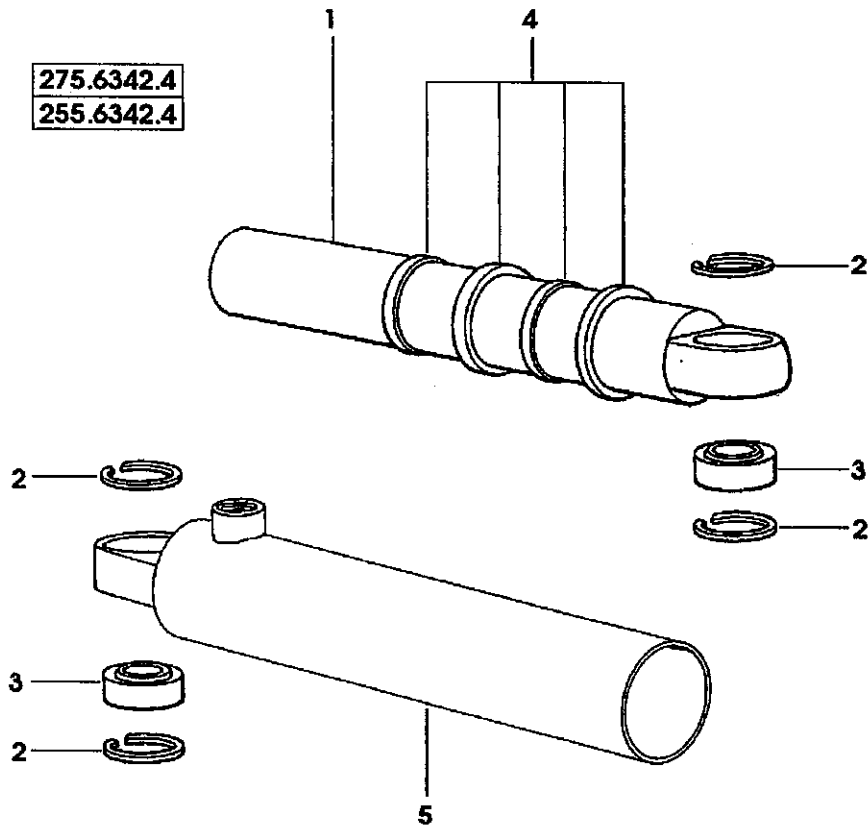
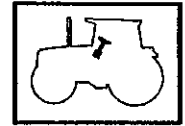
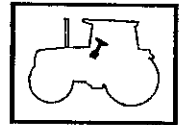
**FIG. N.ORDINAZIONE QUANTITA' DENOMINAZIONE**

FIG. N.	ORDINAZIONE	QUANTITA'	DENOMINAZIONE
	273.6342.4	1	cilindro
1	273.6362.1	1	* stelo
2	2.1423.026.1	4	* anello di spallamento 35x1.5
3	176.6371.0	2	* snodo sferico
4	273.6363.4	1	* serie guarnizioni
5	000.0000.1	-	* non fornibile

Sezione: TELAIO 523-526

4WD - GUIDA IDROSTATICA
 4WD - DIRECTION HYDROSTATIQUE
 4WD - POWER STEERING
 4WD - DIRECCION HIDROSTATICA
 4WD - HYDROSTATISCHE LENKUNG
 4WD - DIRECÇÃO HIDROSTÁTICA



523 - 106 | 1

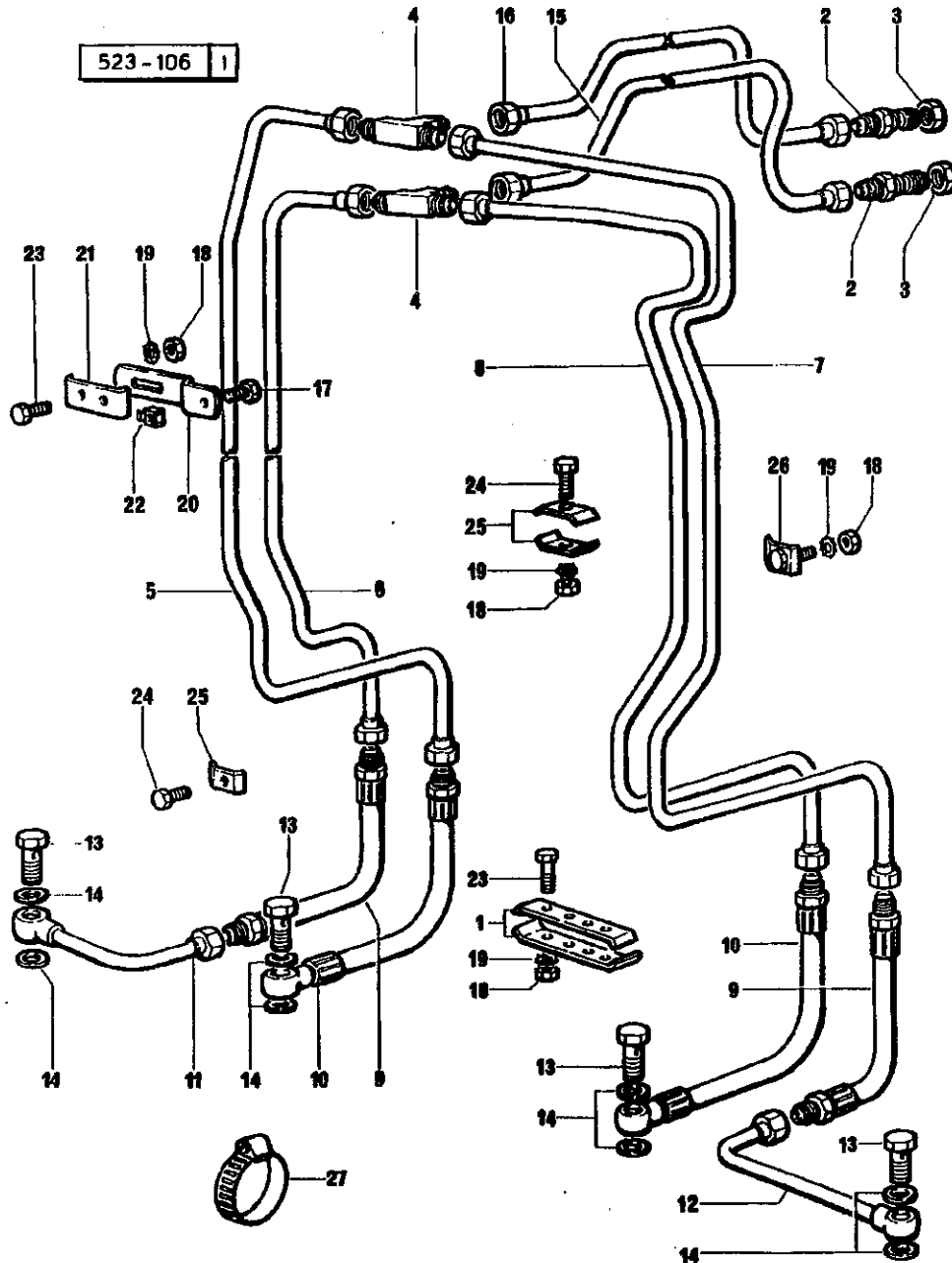


FIG. N. ORDINAZIONE QUANTITA' DENOMINAZIONE

FIG. N.	ORDINAZIONE	QUANTITA'	DENOMINAZIONE
1	006.6464.0	4	piastrina per tubi
2	009.0858.0	2	passaparete 3/4 16 jic
3	009.0859.0	2	dado 3/4 16 jic
4	2.3339.358.2	2	raccordo tre vie
5	008.3372.3/10	1	tubo da t flex dx
6	008.3373.3/10	1	tubo da t a flex dx
7	006.7460.3	1	tubo da t al mart.sx
8	006.7497.3	1	tubo da t al mart.sx
9	006.6443.3	2	tubo flex
10	006.6442.3	2	tubo flex
11	442.6355.3/10	1	tubo
12	442.6356.3/10	1	tubo
13	2.3339.210.1	4	bocchettone m 14
14	2.1560.010.0	8	guarnizione 14.2x20
15	006.6440.3	1	tubo da paratia a t
16	006.6441.3	1	tubo da paratia a t
17	2.0112.003.2	1	vite m 6 p.1x12
18	2.1011.103.2	12	dado m 6 p.1
19	2.1470.002.2	12	rosetta dentellata 6 uni 3703
20	006.6461.0/10	1	staffetta per tubi
21	212.6370.0	1	fascetta
22	2.6999.031.2	1	dado a gabbia m 6
23	2.0112.011.2	10	vite m 6 p.1x30
24	2.0112.009.2	3	vite m 6 p.1x25
25	154.6377.0	4	morsetto
26	154.6377.3	1	morsetto
27	2.6850.011.0	1	fascetta serflex tipo 11

RADIATORE OLIO CAMBIO
RADIATEUR HUILE BOITE DE VITESSES
GEARBOX OIL COOLER
RADIADOR ACEITE CAMBIO
GETRIEBE-ÖLKÜHLER
RADIADOR ÓLEO DA CAIXA DE VELOCIDADES

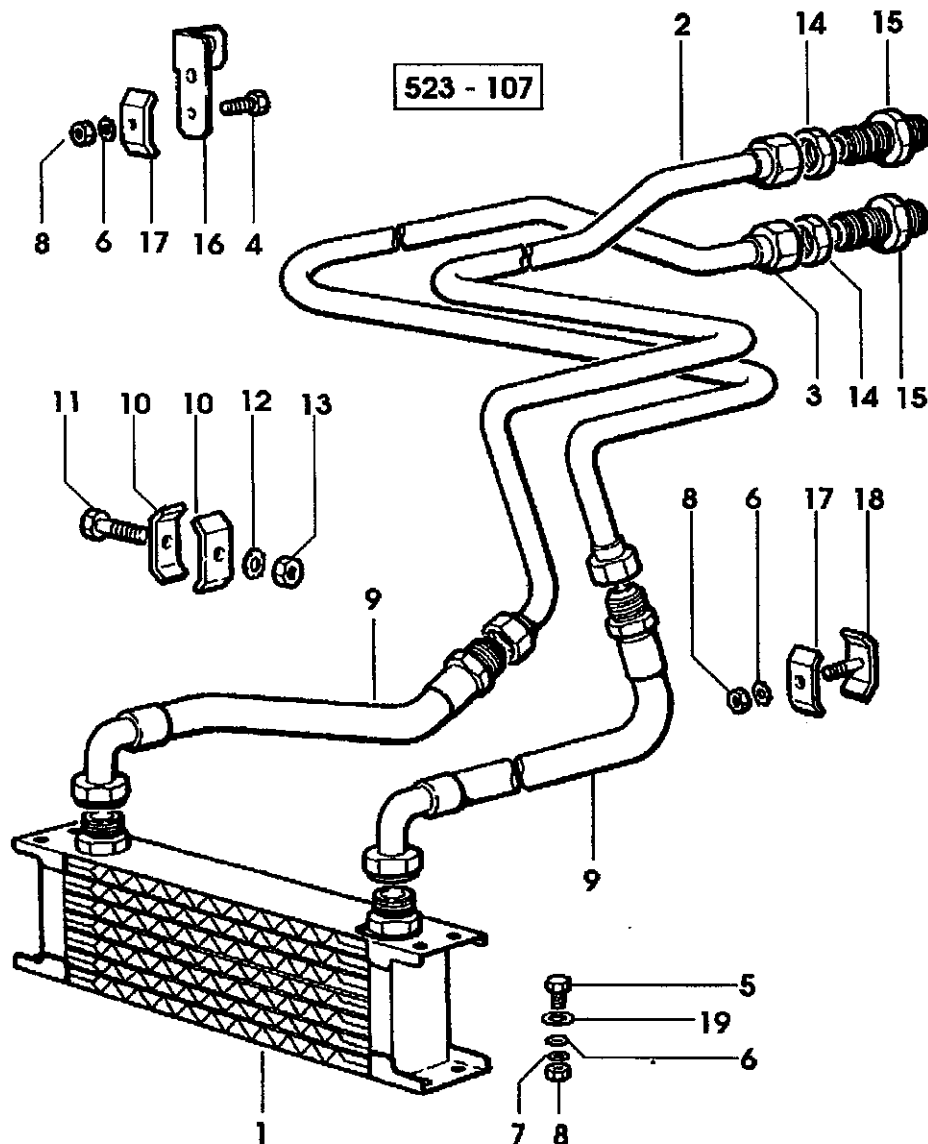
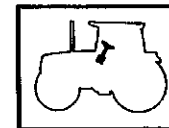
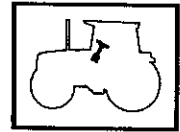


FIG. N.ORDINAZIONE QUANTITA' DENOMINAZIONE

		{...} < X ANTARES 110	{...} < X ANTARES 130
1	284.8250.2	1	radiatore
2	006.7505.3	1	tubo entrata radiatore
3	006.7256.3	1	tubo uscita radiatore
4	2.0112.209.1	1	vite m 8 p.1.25x25
5	2.0112.002.2	8	vite m 6 p.1x10
6	2.1470.002.2	10	rosetta dentellata 6 uni 3703
7	2.1310.002.2	8	rondella piana 6.4x12.5 uni 6592
8	2.1011.103.2	6	dado m 6 p.1
9	006.6444.3	2	tubo flessibile
10	173.6363.0	2	morsetto
11	2.0112.215.2	1	vite m 8 p.1.25x40
12	2.1470.004.2	3	rosetta dentellata 8 uni 3703
13	2.1011.105.2	2	dado m 8 p.1.25
14	2.1019.098.2	2	dado 7/8-14jic
15	2.3339.528.2	2	raccordo passaparatia 7/8-14jic
16	261.6353.0/10	1	staffa
17	154.6377.0	1	morsetto
18	154.6377.3	2	morsetto
19	2.1310.006.2	4	rondella piana 10.5x21 uni 6592

Sezione: TELAIO 523-526

RADIATORE OLIO CAMBIO
 RADIATEUR HUILE BOITE DE VITESSES
 GEARBOX OIL COOLER
 RADIADOR ACEITE CAMBIO
 GETRIEBE-ÖLKÜHLER
 RADIADOR ÓLEO DA CAIXA DE VELOCIDADES



523 - 107 - 1

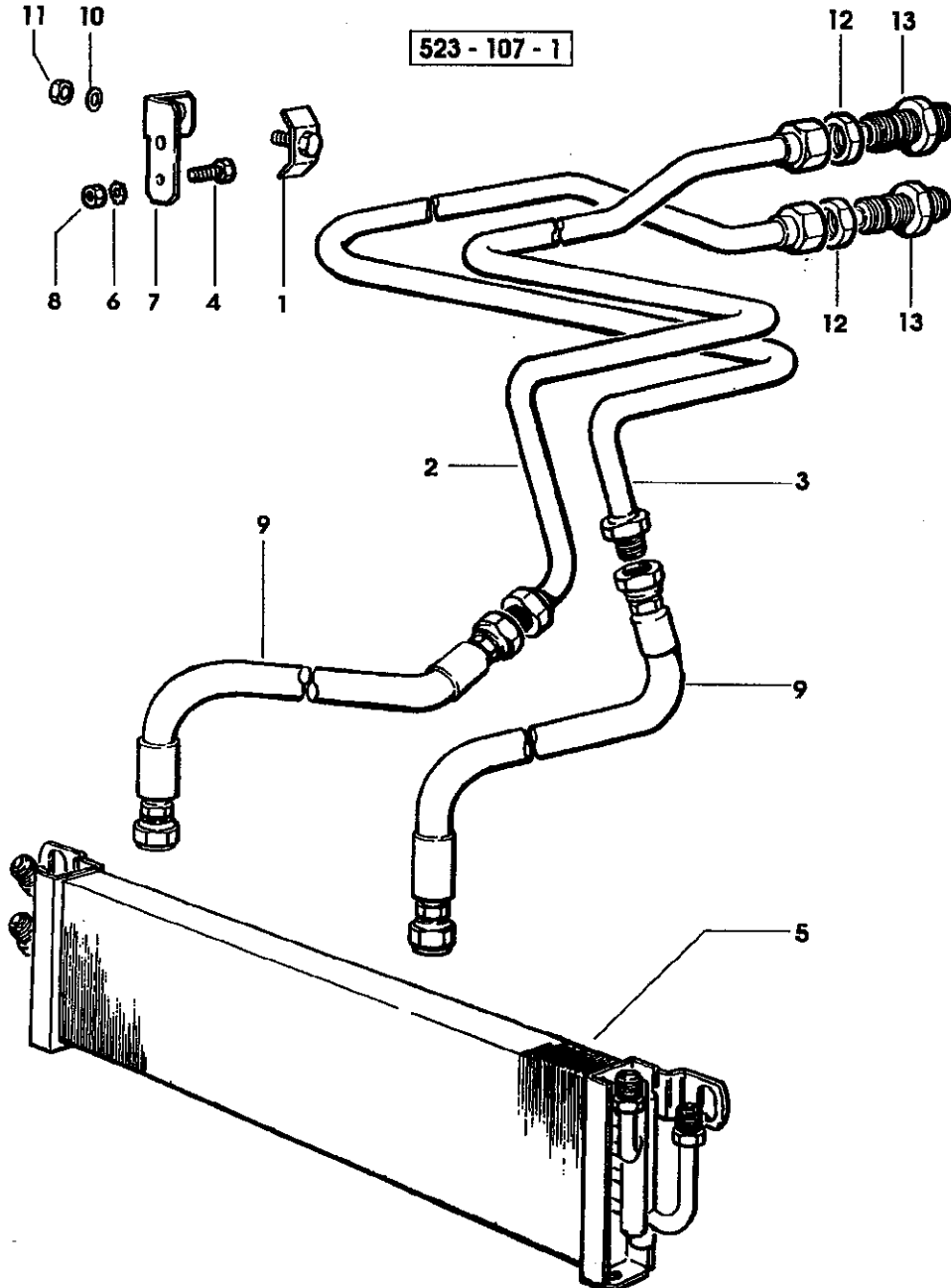


FIG. N. ORDINAZIONE QUANTITA' DENOMINAZIONE

		-> (...) X ANTARES 110		-> (...) X ANTARES 130	
1	154.6377.3	1	morsetto		
2	006.7505.3/20	1	tubo entrata radiatore		
3	006.7256.3/10	1	tubo uscita radiatore		
4	2.0112.209.1	1	vite m 8 p.1.25x25		
5	009.1307.2/10	1	radiatore olio		
6	2.1470.002.2	1	rosetta dentellata 6 uni 3703		
7	261.6353.0/10	1	staffa		
8	2.1011.103.2	1	dado m 6 p.1		
9	009.1396.3/10	2	tubo flessibile		
10	2.1470.004.2	2	rosetta dentellata 8 uni 3703		
11	2.1011.105.2	1	dado m 8 p.1.25		
12	2.1019.098.2	2	dado 7/8-14jic		
13	2.3339.528.2	2	raccordo passaparatia 7/8-14jic		

RADIATORE OLIO CAMBIO
RADIATEUR HUILE BOITE DE VITESSES
GEARBOX OIL COOLER
RADIADOR ACEITE CAMBIO
GETRIEBE-ÖLKÜHLER
RADIADOR ÓLEO DA CAIXA DE VELOCIDADES

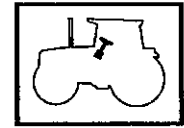
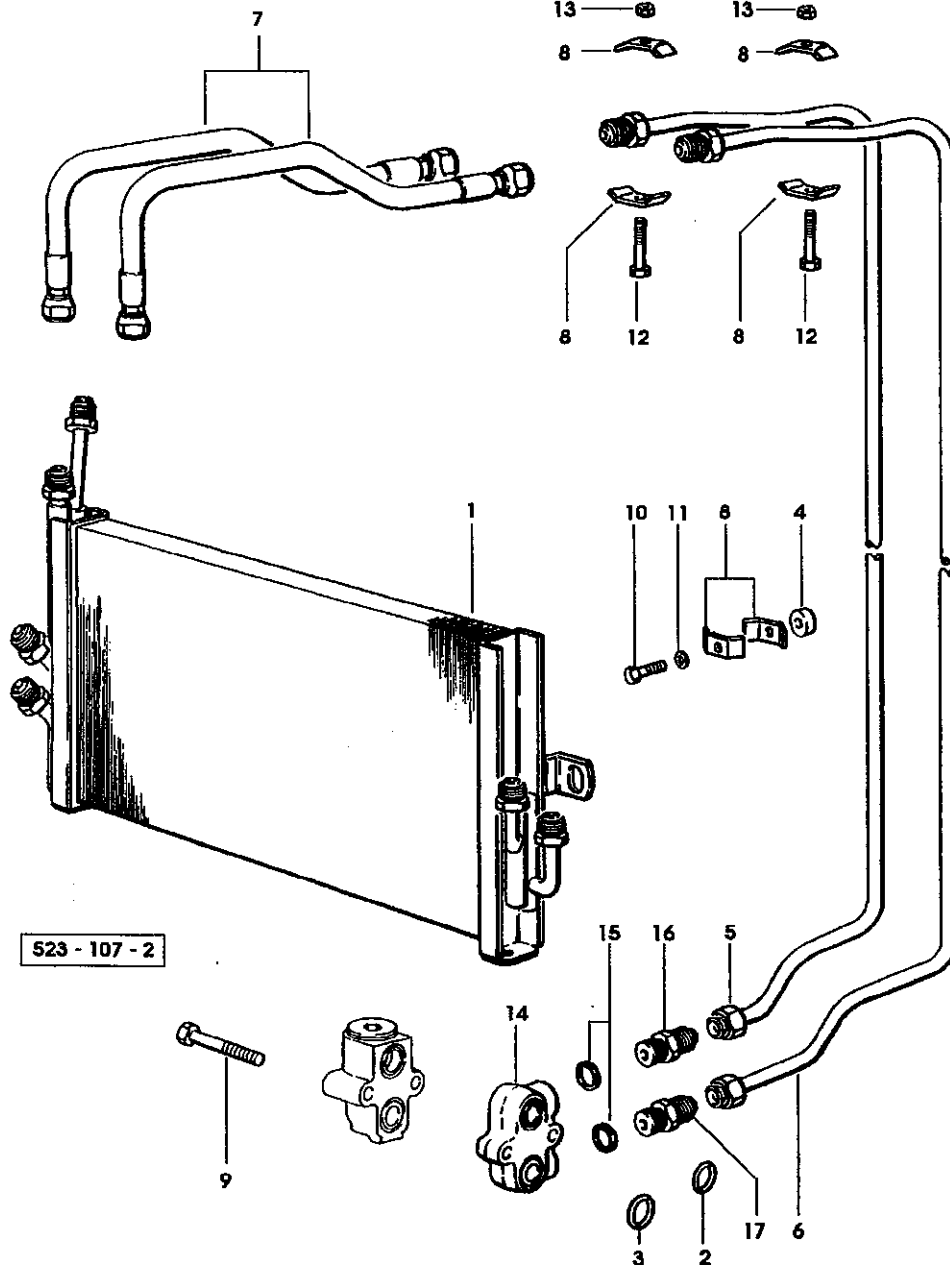


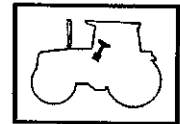
FIG. N. ORDINAZIONE QUANTITA' DENOMINAZIONE

FIG. N.	ORDINAZIONE	QUANTITA'	DENOMINAZIONE
1	009.1311.2/10	1	radiatore olio
2	2.1539.048.0	1	anello toroidale 20.35x1.78
3	2.1539.075.0	1	anello toroidale 25.12x1.78
4	2.1579.448.2	1	distanziale
5	007.1287.3	1	tubo mandata al radiatore
6	007.1286.3	1	tubo ritorno al radiatore
7	007.1288.3	2	tubo flessibile mandata olio
8	154.6377.0	6	morsetto fissaggio tubi
9	2.0312.221.2	2	vite m 8 p.1.25x75
10	2.0112.015.2	1	vite m 6 p.1x40
11	2.1310.002.2	1	rondella piana 6.4x12.5 uni 6592
12	2.0112.019.2	2	vite m 6 p.1x50
13	2.1011.103.2	2	dado m 6 p.1
14	007.1285.4/10	1	piastra derivazione completa
15	2.1560.053.0	2	* guarnizione 17x21
16	2.3261.112.2	1	* raccordo 3/8 gas-3/4"
17	2.3339.484.2/10	1	* raccordo speciale



Sezione:TELAIO 523-526

ASPIRAZIONE FILTRO - POMPA
ASPIRATION FILTRE POMPE
PUMP FILTER SUCTION
ASPRIRACION FILTRO BOMBA
ANSAUGUNG PUMPENFILTER
ASPIRAÇÃO FILTRO - BOMBA



523 - 108 | 2

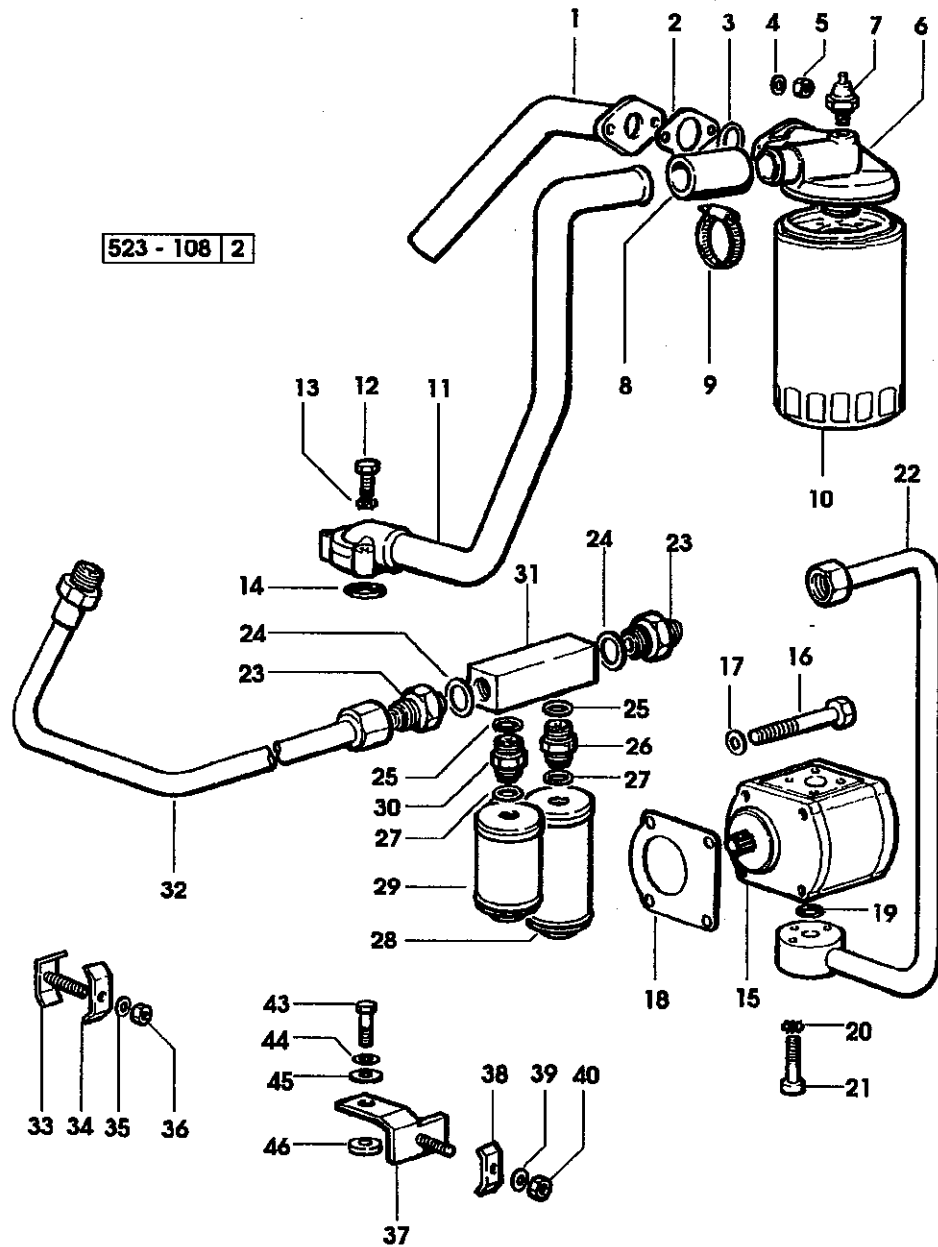
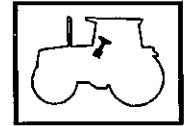


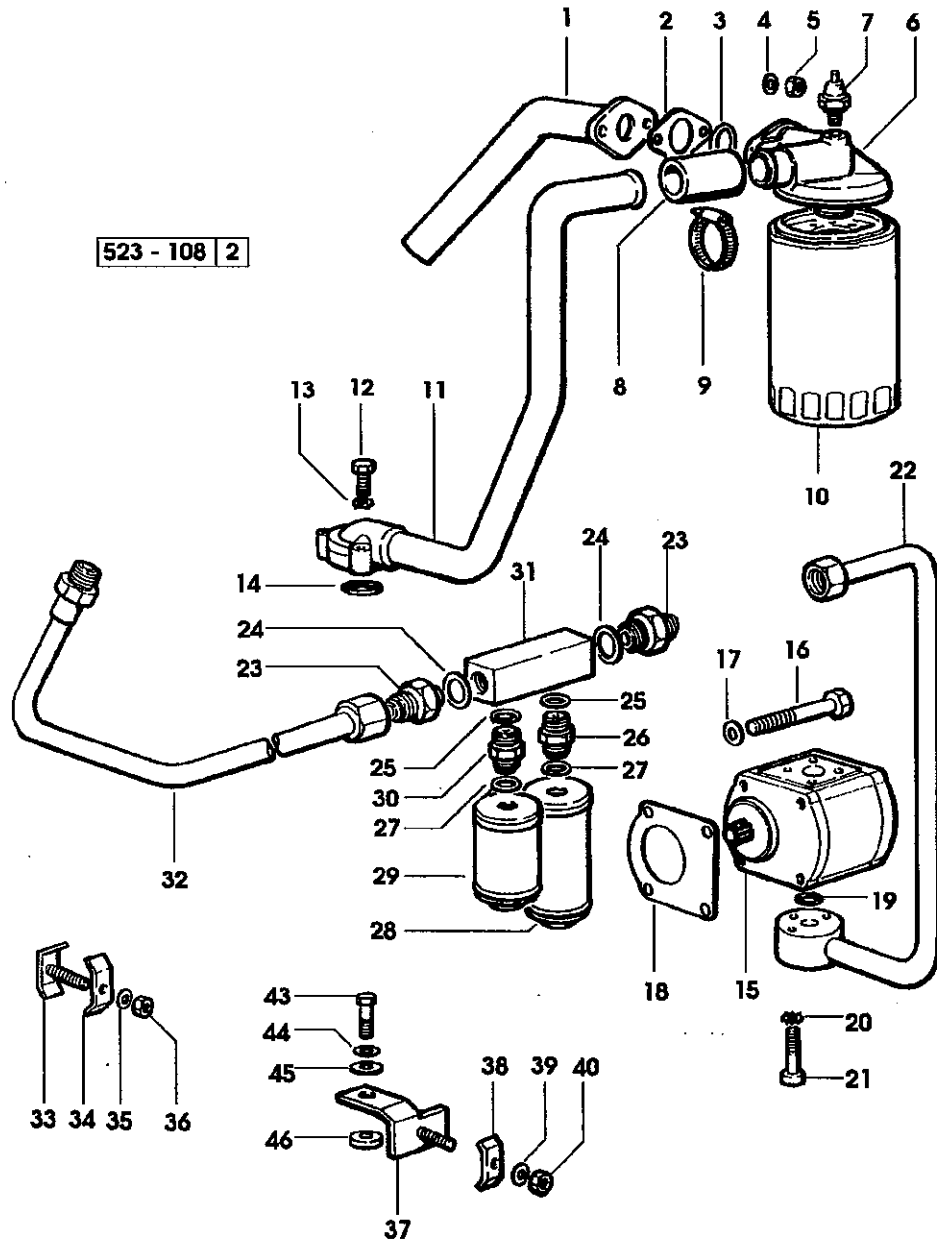
FIG. N.ORDINAZIONE QUANTITA' DENOMINAZIONE

FIG. N.	ORDINAZIONE	QUANTITA'	DENOMINAZIONE
1	445.6351.2/20	1	tubo
2	445.6350.0/10	1	guarnizione
3	2.1530.071.0	1	anello toroidale 26.64x2.62
4	2.1470.004.2	2	rosetta dentellata 8 uni 3703
5	2.1011.105.2	2	dado m 8 p.1.25
6	2.4419.419.0/30	1	testina
-X ANTARES 110 FINO AL N.1554 ORDINARE ANCHE: N.1 2.4419.350.0			
-X ANTARES 110 JUSQU'AU NR.1554 COMMANDER AUSSI: NR.1 2.4419.350.0			
-X ANTARES 110 UP TO S/N.1554 ORDER ALSO: NR.1 2.4419.350.0			
-X ANTARES 110 HASTA EL N.1554 PEDIR TAMBIEN: N.1 2.4419.350.0			
-X ANTARES 110 BIS NR.1554 BESTELLEN AUCH: NR.1 2.4419.350.0			
-X ANTARES 110 ATE' O N.1554 ORDENAR TAMBEN : N.1 2.4419.350.0			
-X ANTARES 130 FINO AL N.1523 ORDINARE ANCHE: N.1 2.4419.350.0			
-X ANTARES 130 JUSQU'AU NR.1523 COMMANDER AUSSI: NR.1 2.4419.350.0			
-X ANTARES 130 UP TO S/N.1523 ORDER ALSO: NR.1 2.4419.350.0			
-X ANTARES 130 HASTA EL N.1523 PEDIR TAMBIEN: N.1 2.4419.350.0			
-X ANTARES 130 BIS NR.1523 BESTELLEN AUCH: NR.1 2.4419.350.0			
-X ANTARES 130 ATE' O N.1523 ORDENAR TAMBEN : N.1 2.4419.350.0			
7	2.7099.180.0/10	1	dispositivo intasamento filtro olio
8	445.6374.0	1	manicotto
9	2.6850.008.0	2	fascetta serflex tipo 8
10	2.4419.270.0	1	cartuccia filtro olio
	2.4419.350.0	1	1554 <- X ANTARES 110 1523 <- X ANTARES 130 cartuccia filtro olio
			-> 1555 X ANTARES 110 -> 1524 X ANTARES 130
11	006.6402.3	1	tubo di aspirazione guida
12	2.0312.106.2	4	vite m 6 p.1x20
13	2.1470.002.2	4	rosetta dentellata 6 uni 3703
14	2.1530.062.0	1	anello toroidale 23.81x2.62

ASPIRAZIONE FILTRO - POMPA
 ASPIRATION FILTRE POMPE
 PUMP FILTER SUCTION
 ASPIRACION FILTRO BOMBA
 ANSAUGUNG PUMPENFILTER
 ASPIRAÇÃO FILTRO - BOMBA

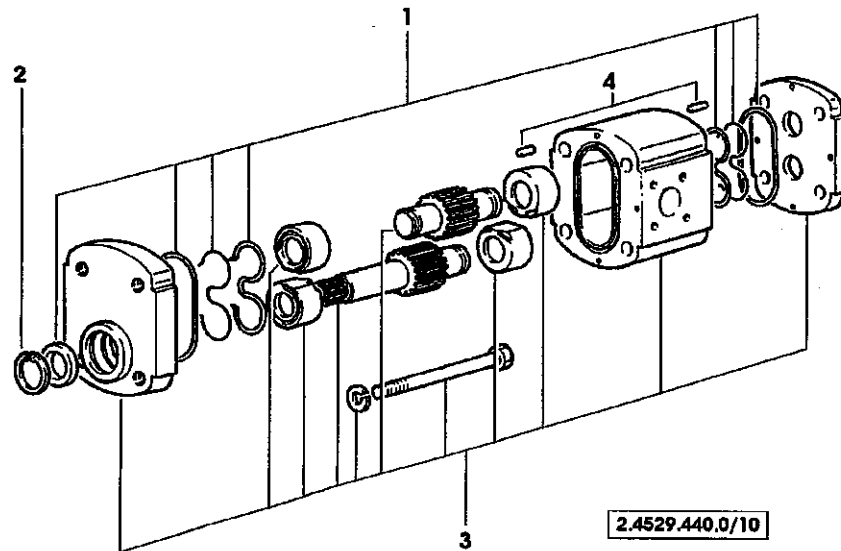
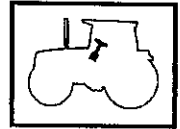


523 - 108 | 2

**FIG. N.ORDINAZIONE QUANTITA' DENOMINAZIONE**

15	2.4529.790.0	1	pompa idraulica -PARTICOLARI RIF.108/1 -PIECES REF.108/1 -PARTS REF.108/1 -PARTICULARES REF.108/1 -STUEKE BZG.108/1 -PARTICULARES REF.108/1
16	2.0112.332.2	2	vite m 10 p.1.5x115
17	2.1474.010.2	2	rondella elastica 10 din 128
18	9104.250.0	1	guarnizione
19	2.1530.052.0	1	anello toroidale 20.24x2.62
20	2.1470.002.2	3	rosetta dentellata 6 uni 3703
21	2.0312.112.2	3	vite m 6 p.1x35
22	445.6352.3	1	tubo
23	2.3261.012.2	2	raccordo m 22 p.1.5-7/8"
24	2.1560.018.0	2	guarnizione 22.2x29
25	2.1560.012.0	2	guarnizione 16.2x22
26	299.6358.0	1	raccordo
27	2.1560.012.0	2	guarnizione 16.2x22
28	299.6353.3/10	1	risuonatore 118 cc
29	299.6352.3/10	1	risuonatore 64 cc
30	299.6359.0	1	raccordo
31	299.6356.0	1	corpo
32	006.6439.3/10	1	tubo da risuonatore a guida
33	154.6377.3	1	morsetto
34	154.6377.0	1	morsetto
35	2.1470.002.2	1	rosetta dentellata 6 uni 3703
36	2.1011.103.2	1	dado m 6 p.1
37	445.6366.2/20	1	staffetta
38	154.6377.0	1	morsetto
39	2.1470.002.2	1	rosetta dentellata 6 uni 3703
40	2.1011.103.2	1	dado m 6 p.1
43	2.0112.411.2	1	vite m 12 p.1.75x30
44	2.1470.007.2	1	rosetta dentellata 12 uni 3703
45	2.1310.007.2	1	rondella piana 13x24 uni 6592
46	2.1599.484.2	1	distanziale 13x26x4

PARTICOLARI POMPA OLEODINAMICA
PIECES POMPE OLEODYNAMIQUE
HYDRAULIC PUMP PARTS
DETALLES BOMBA OLEODINAMICA
TEILE DER ÖLDYNAMISCHEN PUMPE
PEÇAS BOMBA OLEODINAMICA

**FIG.N.ORDINAZIONE QUANTITA' DENOMINAZIONE**

	2.4529.790.0	1	pompa idraulica
1	009.4128.1	1	* serie anelli tenuta
2	009.4129.1	1	* anello elastico
3	000.0000.1	-	* non fornibile
4	009.4130.1	4	* rullino

CORPO VALVOLE REGOLAZIONE OLIO
 CORPS SOUPAPES DE REGLAGE HUILE
 OIL FLOW CONTROL VALVE CASING
 CUERPO VÁLVULAS REGULACION ACEITE
 GEHÄUSE ÖLREGELVENTILE
 CORPO VÁLVULAS DE REGULAÇÃO DO ÓLEO

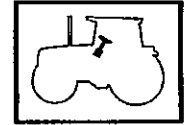
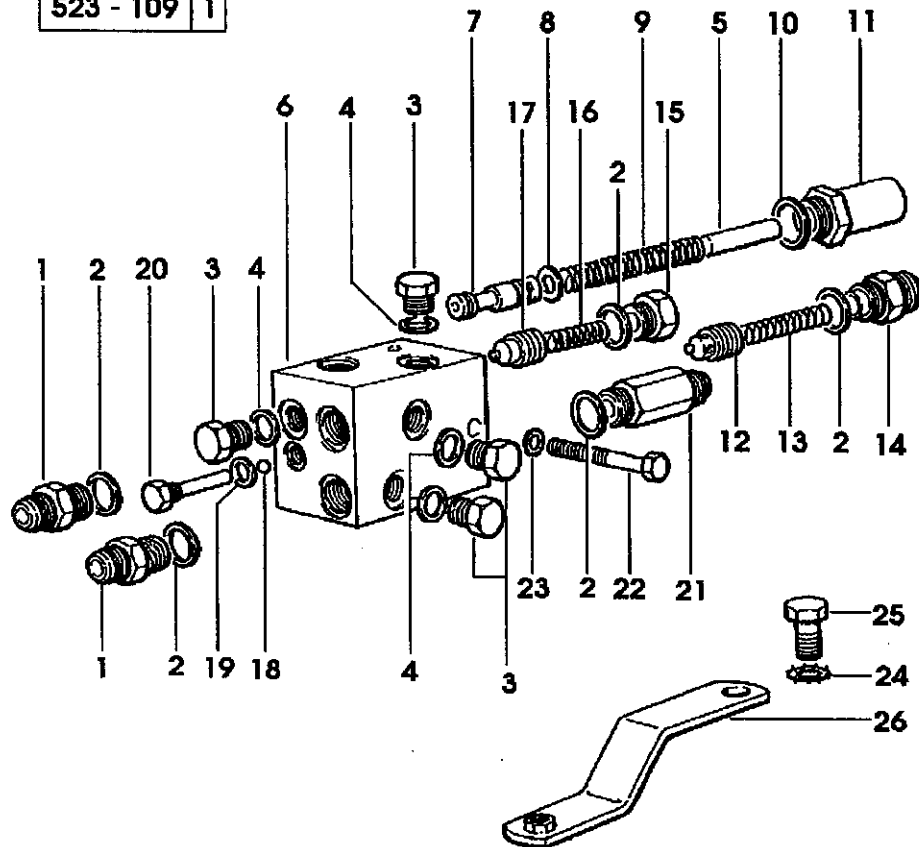


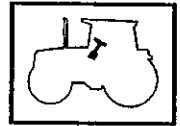
FIG. N.ORDINAZIONE QUANTITA' DENOMINAZIONE

523 - 109 | 1



		(...)<
	009.2082.6/20	1 corpo valvola
1	2.3261.010.2	* raccordo m 18 p.1.5-7/8"
2	2.1560.013.0	* guarnizione 18.2x22
3	2.3110.403.1	* tappo m 14 p.1.5x12
4	2.1560.009.0	* guarnizione 14.2x18
5	2.1699.238.2/10	* perno
6	008.3280.3	* corpo valvole
7	008.3364.0	* scorrevole
8	2.1310.004.2	* rondella piana 8.4x17 uni 6592
9	2.4019.419.1/10	* molla
10	2.1560.015.0	* guarnizione 20.2x24
11	2.3199.173.2	* tappo fermo molla
12	008.3365.0/10	* otturatore
13	008.3371.0	* molla
14	2.3339.498.2	* raccordo
15	008.3368.0	* tappo fermo molla
16	006.6280.0	* molla per by-pass
17	006.6279.0	* otturatore per by-pass
18	2.2810.002.0	* sfera 6 mm
19	2.1560.005.0	* guarnizione 10.2x14
20	008.3366.0	* vite
21	2.3339.474.2	* raccordo 7/8-14 jic
22	2.0112.224.2	vite m 8 p.1.25x75
23	2.1470.004.2	rosetta dentellata 8 uni 3703
24	2.1470.007.2	rosetta dentellata 12 uni 3703
25	2.0112.409.2	vite m 12 p.1.75x25
26	006.6182.2/10	staffa

CORPO VALVOLE REGOLAZIONE OLIO
CORPS SOUPAPES DE REGLAGE HUILE
OIL FLOW CONTROL VALVE CASING
CUERPO VÁLVULAS REGULACION ACEITE
GEHÄUSE ÖLREGELVENTILE
CORPO VÁLVULAS DE REGULAÇÃO DO ÓLEO



523 - 109 - 1

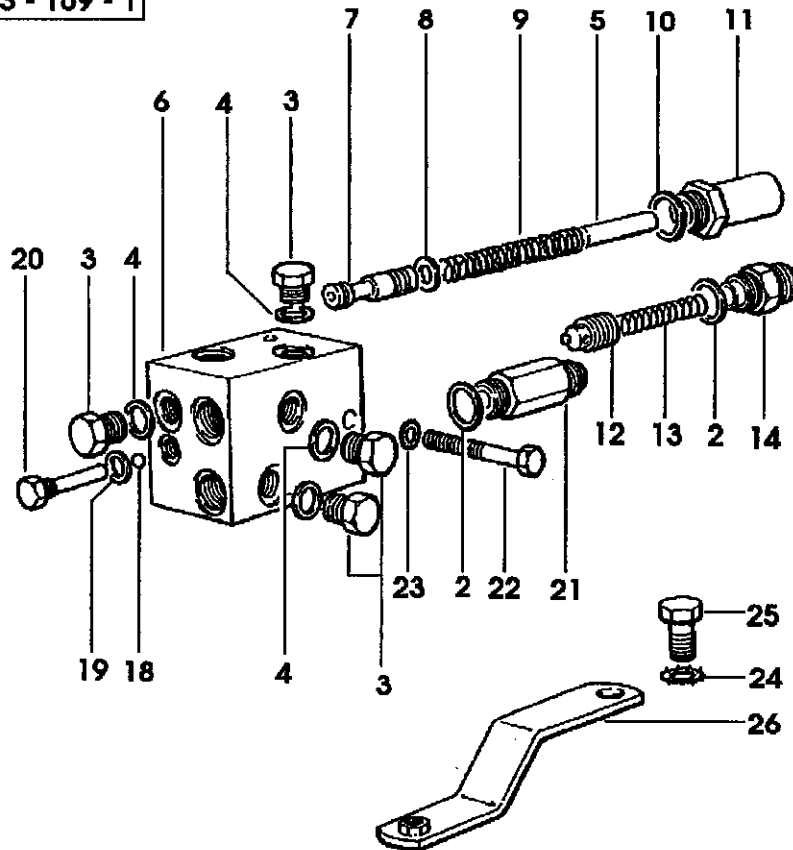


FIG.N.ORDINAZIONE QUANTITA' DENOMINAZIONE

		-> (...)
	008.3438.4	1 corpo valvola
2	2.1560.013.0	2 *guarnizione 18.2x22
3	2.3110.403.1	5 * tappo m 14 p.1.5x12
4	2.1560.009.0	5 *guarnizione 14.2x18
5	2.1699.238.2/10	1 *perno
6	009.3438.3	1 *corpo valvole
7	008.3364.0	1 *scorrevole
8	2.1310.004.2	1 * rondella piana 8.4x17 uni 6592
9	2.4019.419.1/10	1 *molla
10	2.1560.015.0	1 *guarnizione 20.2x24
11	2.3199.173.2	1 *tappo fermo molla
12	008.3365.0/10	1 *otturatore
13	008.3371.0	1 *molla
14	2.3339.498.2	1 *raccordo
18	2.2810.002.0	1 *sfera 6 mm
19	2.1560.005.0	1 *guarnizione 10.2x14
20	2.0119.152.2	1 *vite
21	2.3339.474.2	1 *raccordo 7/8-14 jic
22	2.0112.224.2	1 vite m 8 p.1.25x75
23	2.1470.004.2	1 rosetta dentellata 8 uni 3703
24	2.1470.007.2	1 rosetta dentellata 12 uni 3703
25	2.0112.409.2	1 vite m 12 p.1.75x25
26	006.6182.2/10	1 staffa

CORPO VALVOLE REGOLAZIONE OLIO-ALIMENTAZIONE
 CORPS SOUPAPES DE REGLAGE HUILE-ALIMENTATION
 OIL FLOW CONTROL VALVE CASE-FUEL SUPPLY
 CUERPO VRLVULAS REGULACION ACEITE-ALIMENTACION
 GEHÄUSE ÖLREGELVENTILE - KRAFTSTOFFSPEISUNG
 CORPO VÁLVULAS DE REGULAÇÃO DO ÓLEO-ALIMENTAÇÃO

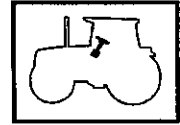
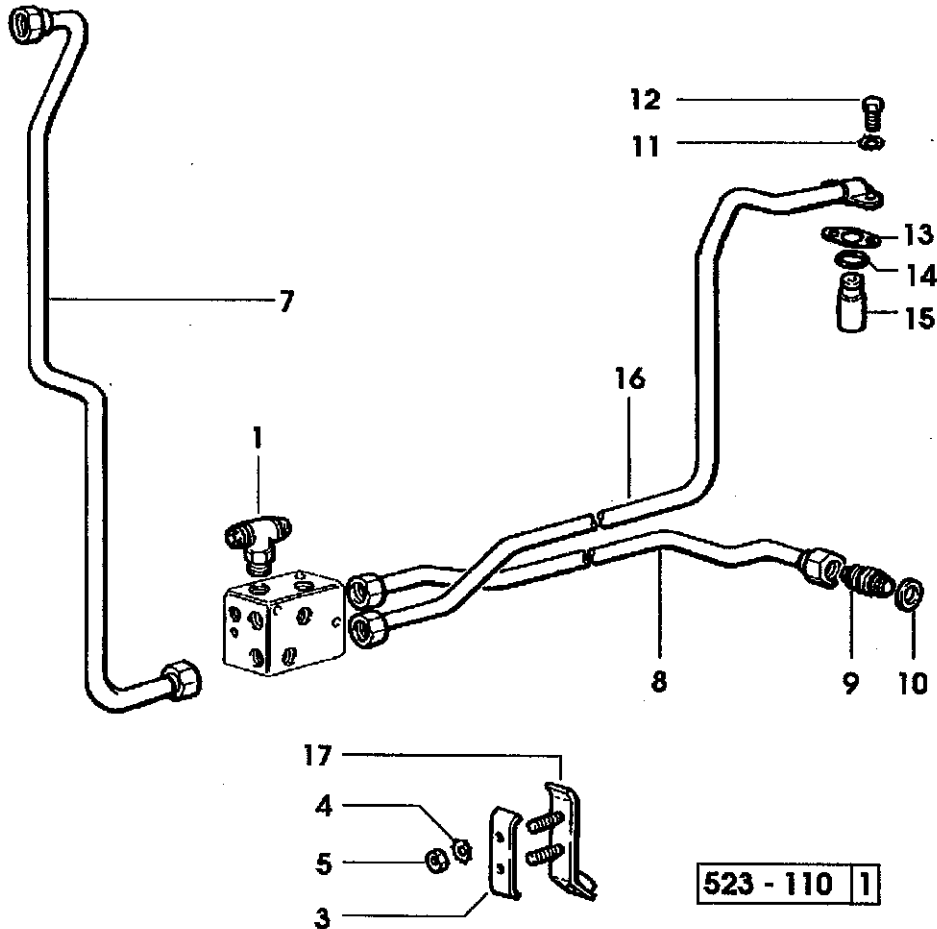


FIG. N.ORDINAZIONE QUANTITA' DENOMINAZIONE

FIG. N.	ORDINAZIONE	QUANTITA'	DENOMINAZIONE
1	2.3262.015.2	1	-raccordo a t m 18 p.1.5
3	009.2061.0	1	piastrina
4	2.1470.002.2	2	rosetta dentellata 6 uni 3703
5	2.1011.103.2	2	dado m 6 p.1
7	009.3435.3	1	tubo ritorno radiatore
8	008.3926.3	1	tubo scarico
9	2.3261.010.2	1	raccordo m 18 p.1.5-7/8"
10	2.1560.013.0	1	guarnizione 18.2x22
11	2.1470.004.2	2	rosetta dentellata 8 uni 3703
12	2.0112.207.2	2	vite m 8 p 1.25x20
13	052.1558.0/10	1	guarnizione
14	2.1530.024.0	1	anello toroidale 10.78x2.62
15	008.3750.0	1	tubo 8x18x47
			(...)<
	009.2212.0	1	tubo 8x18x56
			-> (...) - 1392 <- X ANTARES 110
			-> (...) - (...) <- X ANTARES 130
	008.3750.0	1	tubo 8x18x47
			-> 1393 X ANTARES 110
			-> (...) X ANTARES 130
16	008.3927.3	1	tubo lubrificazione cambio 12 mm
			(...)<
	008.3927.3/10	1	tubo lubrificazione cambio 16 mm
			-> (...) - (...)<
	009.1573.3	1	tubo lubrificazione cambio 16 mm
			-> (...) - 1392 <- X ANTARES 110
			-> (...) - (...) <- X ANTARES 130
	009.1573.3/10	1	tubo lubrificazione cambio 16 mm
			-> 1393 X ANTARES 110
			-> (...) X ANTARES 130
17	009.2060.2	1	staffa



523 - 110 | 1

CORPO ELETTROVALVOLE
CORPS ELECTRO-VALVES
SOLENOID VALVE CASING
CUERPO ELECTROVALVULAS
GEHÄUSE DER ELEKTROVENTILE
CORPO ELECTROVÁLVULAS

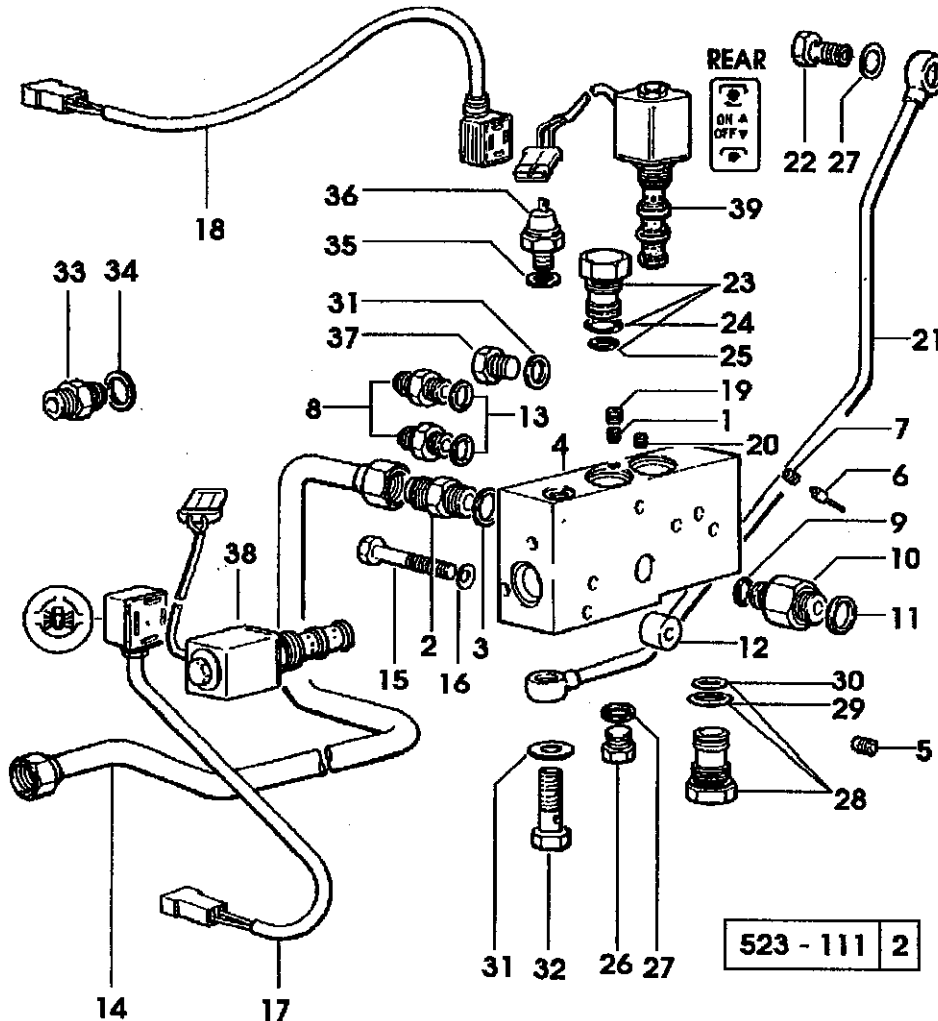
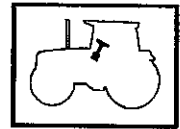


FIG.N.ORDINAZIONE QUANTITA' DENOMINAZIONE

FIG.N.	ORDINAZIONE	QUANTITA'	DENOMINAZIONE
	006.6160.6/50	1	corpo elettrovalvola
1	2.3199.172.1	1	* tappo m 6 con foro 1.4
2	2.3261.010.2	1	* raccordo m 18 p.1.5-7/8"
3	2.1560.013.0	1	* guarnizione 18.2x22
4	000.0000.1	-	* non fornibile
5	2.3199.181.0	8	** tappo ad espansione 7
6	2.3199.195.0	1	** tappo
7	2.0599.056.0	1	** grano
8	2.3261.005.2	2	* raccordo m 14 p.1.5-1/2"
9	2.1530.024.0	1	* anello toroidale 10.78x2.62
10	2.3249.024.2	1	* raccordo speciale
11	2.1560.013.0	1	* guarnizione 18.2x22
12	2.1579.959.2	2	* distanziale
13	2.1560.009.0	2	* guarnizione 14.2x18
14	008.3929.3	1	tubo mandata
15	2.0312.220.2	2	vite m 8 p.1.25x70
16	2.1480.014.1	2	rosetta conica 8
17	008.3612.3	1	connettore
	(...)<		-BLOCCAGGIO DIFFERENZIALE
			-BLOCAGE DIFFERENTIEL
			-DIFFERENTIAL BLOCKING
			-BLOQUEO DIFERENCIAL
			-DIFFERENTIALSPERRE
			-BLOCAGEM DO DIFERENCIAL
18	008.3611.3	1	connettore
	(...)<		-P.T.O. POSTERIORE
			-P.T.O. ARRIERE
			-P.T.O. REAR
			-P.T.O. TRASERO
			-P.T.O. HINTERE
			-P.T.O. POSTERIOR
19	2.3199.171.1	1	tappo conico m 8 p.1
20	2.0599.069.1	1	grano strozzatore 1.3
21	008.3928.3	1	tubo alimentazione
22	2.3335.006.2	1	bocchettone m 14 p.1.5
23	006.6161.4	1	tappo esclusione elettrovalvola
			-PER TIPI SENZA SYNCRO POWER
			-POUR TYPES SANS SYNCRO POWER
			-FOR TYPES WITHOUT SYNCRO POWER
			-PARA TIPO SIN SYNCRO POWER
			-FR TYPEN OHNE SYNCRO POWER
			-PARA MODELOS SEM SYNCRO POWER

CORPO ELETTROVALVOLE
CORPS ELECTRO-VALVES
SOLENOID VALVE CASING
CUERPO ELECTROVALVULAS
GEHÄUSE DER ELEKTROVENTILE
CORPO ELECTROVÁLVULAS

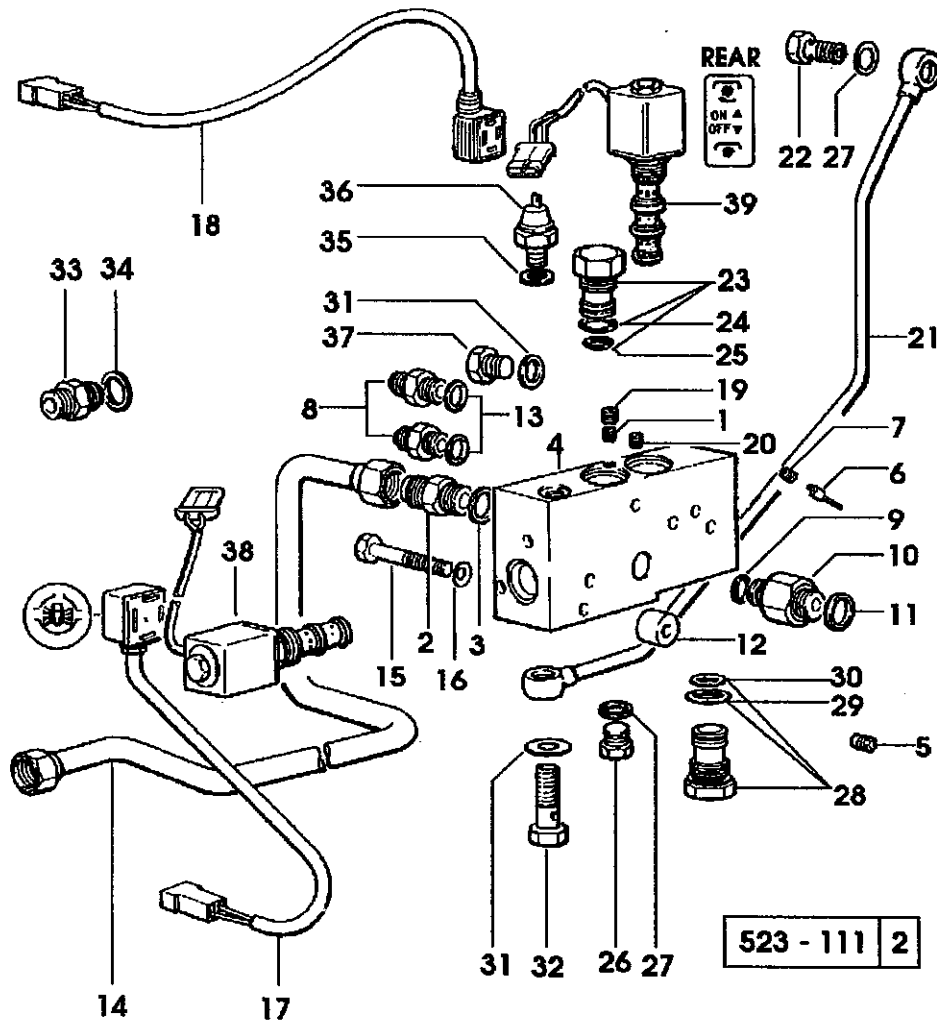
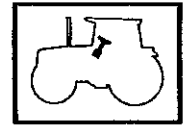


FIG. N.ORDINAZIONE QUANTITA' DENOMINAZIONE

FIG. N.	ORDINAZIONE	QUANTITA'	DENOMINAZIONE
24	2.1530.048.0	1	* anello toroidale 18.72x2.62
25	2.1530.035.0	1	* anello toroidale 14.00x1.78
26	2.3110.403.1	4	tappo m 14 p.1.5x12
			-PER TIPI SENZA SYNCRO POWER
			-POUR TYPES SANS SYNCRO POWER
			-FOR TYPES WITHOUT SYNCRO POWER
			-PARA TIPO SIN SYNCRO POWER
			-FR TYPEN OHNE SYNCRO POWER
			-PARA MODELOS SEM SYNCRO POWER
27	2.1560.009.0	7	guarnizione 14.2x18
28	006.6161.4	1	tappo
			X ANTARES 110 2WD
29	2.1530.048.0	1	* anello toroidale 18.72x2.62
30	2.1530.035.0	1	* anello toroidale 14.00x1.78
31	2.1560.009.0	2	guarnizione 14.2x18
			X ANTARES 110 2WD
32	2.3335.006.2	1	bocchettone m 14 p.1.5
			X ANTARES 110 2WD
33	2.3261.010.2	1	raccordo m 18 p.1.5-7/8"
34	2.1560.013.0	1	guarnizione 18.2x22
35	2.1560.008.0	1	guarnizione 12.2x18
36	2.7099.390.0/10	1	pressostato olio
37	2.3110.403.1	1	tappo m 14 p.1.5x12
			X ANTARES 110 2WD
38	008.3440.4/20	1	elettrovalvola
			1603 < X ANTARES 110
			1597 < X ANTARES 130
			elettrovalvola
			-> 1604 X ANTARES 110
			-> 1598 X ANTARES 130
39	006.6159.4/20	1	elettrovalvola pto
			1603 < X ANTARES 110
			1597 < X ANTARES 130
			elettrovalvola
			-> 1604 X ANTARES 110
			-> 1598 X ANTARES 130