

SOLLEVATORE ANTERIORE
RELEVAGE HYDRAULIQUE AVANT
FRONT HYDRAULIC POWER-LIFT
ELEVADOR ANTERIOR
VORDERER KRAFTHEBER
LEVANTADOR ANTERIOR

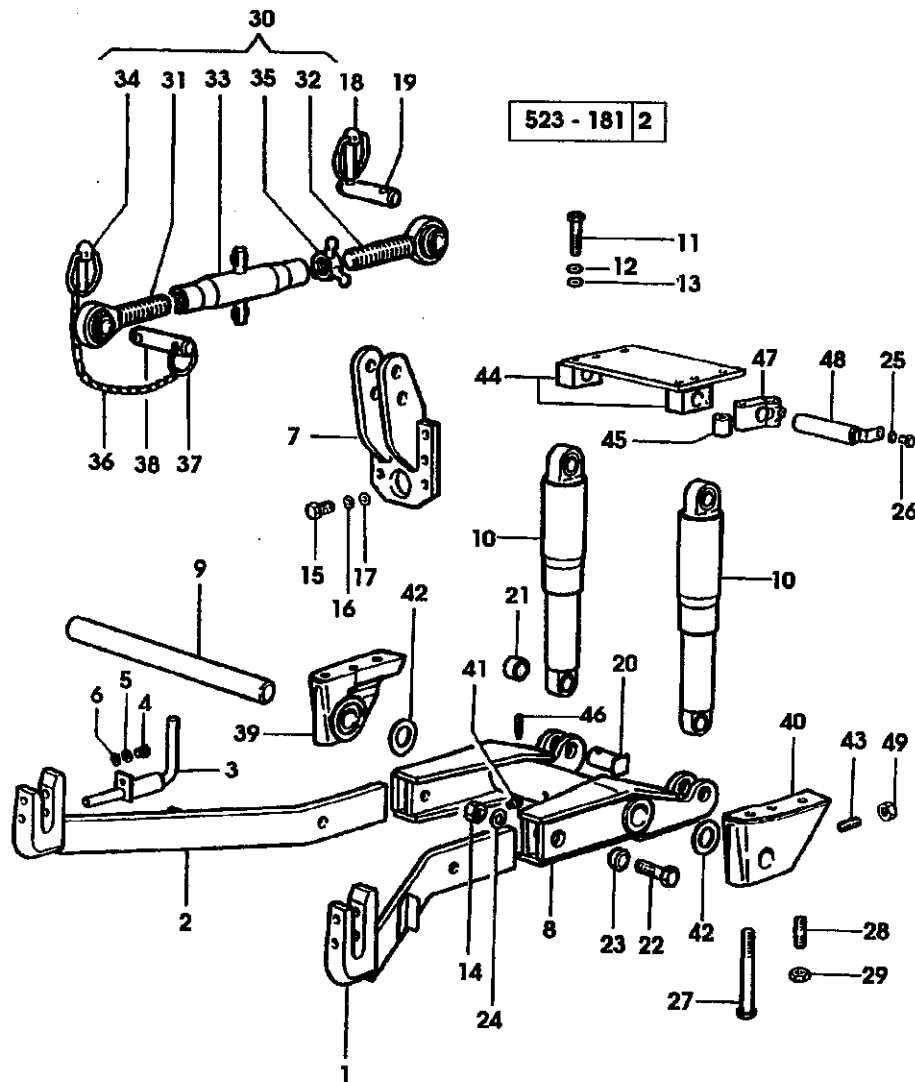
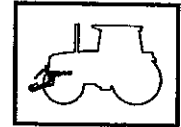


FIG. N. ORDINAZIONE QUANTITA' DENOMINAZIONE

		1445 < X ANTARES 110	1417 < X ANTARES 130	
1	008.2470.6/10	1		bracci sollevamento anteriore
2	008.2470.3/10	1		* braccio sollevamento sx
3	008.2471.3/10	1		* braccio sollevamento dx
4	479.5965.3/20	1		* chiavistello completo
5	2.0112.207.2	2		* vite m 8 p 1.25x20
6	2.1310.004.2	2		* rondella piana 8.4x17 uni 6592
7	2.1470.004.2	2		* rosetta dentellata 8 uni 3703
8	009.3428.2	1		piastra fissaggio a.3.p.
9	009.0648.3/20	1		struttura completa
10	2.1559.077.0	2		* boccia 40x46x60
	009.0646.0	1		perno
	008.3388.4/10	2		cilindro
	009.4113.1	-		* serie guarnizioni
				-SERIE GUARNIZIONI PER IL MONTAGGIO DEL CILINDRO
				-SERIE JOINTS POUR LE MONTAGE DU CILINDRE
				-CYLINDER ASSEMBLY GASKET SET
				-SERIE GUARNICIONES PARA EL MONTAJE DEL CILINDRO
				-SATZ VON DICHTUNGEN FÜR DIE MONTAGE DES ZYLINDERS
				-SERIE DE JUNTAS PARA A MONTAGEM DO CILINDRO
11	2.0112.423.2	6		vite m 12 p.1.75x70
12	2.1470.007.2	6		rosetta dentellata 12 uni 3703
13	2.1310.007.2	6		rondella piana 13x24 uni 6592
14	2.1120.211.6	2		dado autoboccante m 20 p.1.5
15	2.0112.515.2	6		vite m 14 p.2x40
16	2.1470.008.2	6		rosetta dentellata 14 uni 3703
17	2.1310.009.2	6		rondella piana 15x20 uni 6592
18	96707.50.3	2		spina
19	2.1669.024.2	1		perno 25.4x133x99
20	009.0744.0	2		perno
21	2.1559.173.0	2		boccia 30x35x25
22	2.0122.824.6	2		vite m 20 p.1.5x75
23	2.1579.913.0	2		distanziale 20.5x32x15
24	2.1310.013.2	2		rondella piana 21x37 uni 6592
25	2.1470.004.2	2		rosetta dentellata 8 uni 3703
26	2.0112.205.2	2		vite m 8 p.1.25x16
27	2.0112.743.1	2		vite m 18 p.2.5x170
28	2.0432.515.7	4		prigioniero m 18 p.2.5-p.1.5x50
29	2.1011.410.1	4		dado m 18 p.1.5

SOLLEVATORE ANTERIORE
RELEVAGE HYDRAULIQUE AVANT
FRONT HYDRAULIC POWER-LIFT
ELEVADOR ANTERIOR
VORDERER KRAFTHEBER
LEVANTADOR ANTERIOR

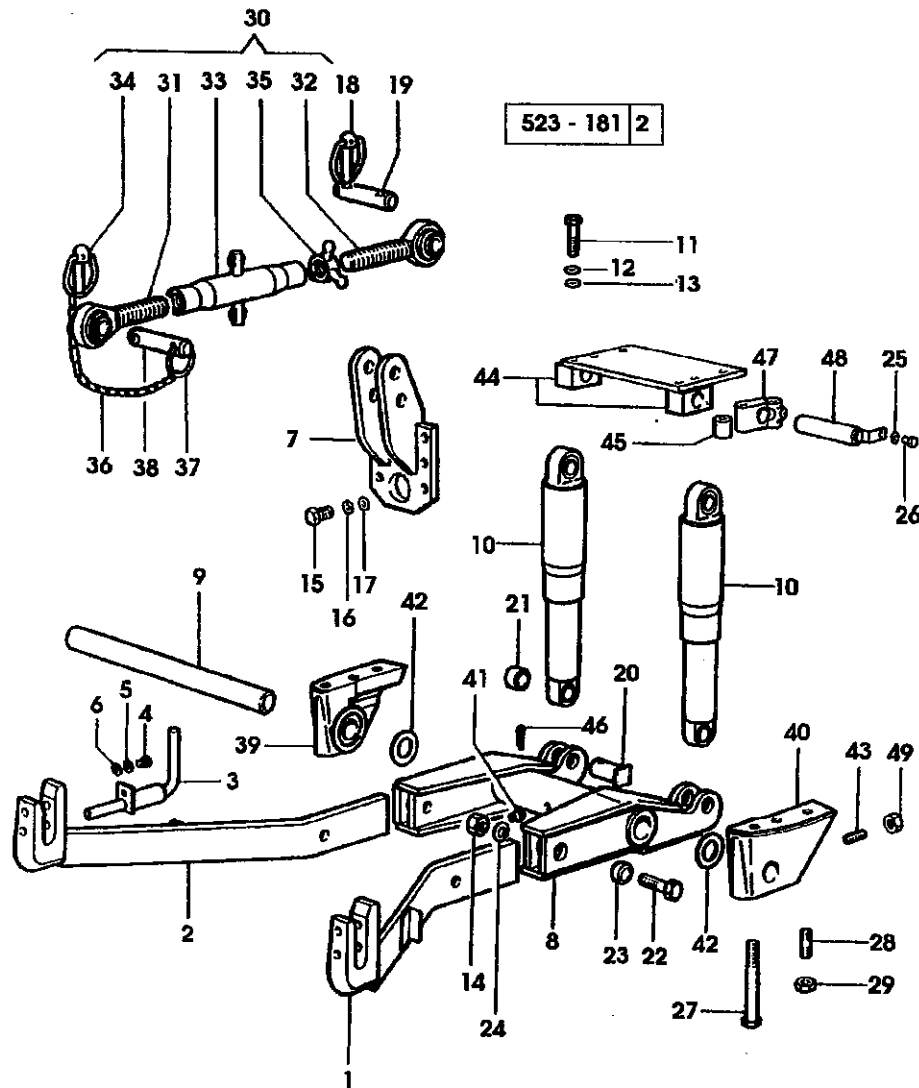
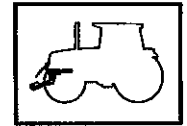


FIG. N. ORDINAZIONE QUANTITA' DENOMINAZIONE

30	007.2760.4	1	puntone completo
31	96057.14.3	1	* tirante filetto dx
32	96057.15.3	1	* tirante filetto sx
33	96003.13.2	1	* manicotto filettato
34	96707.50.3	1	* spina
35	001.5059.0	1	* controdado ad alette
36	001.2748.0	2	* catena
37	2.1429.026.2	1	* anello elastico 38
38	2.1669.024.2	1	* perno 25.4x133x99
39	009.0644.0/10	1	supporto dx
40	009.0645.0/10	1	supporto sx
41	2.3820.105.2	1	ingrassatore m 10 p.1x7
42	2.1599.010.0	2	spallamento 41x63x4
43	009.0647.0/10	1	vite
44	009.0165.0	2	supportino
45	2.1579.983.2	2	distanziale 12.5x30x42
46	2.1690.514.2	2	copiglia 5x40 uni 1336
47	009.0167.0	2	supportino
48	009.0166.2	2	perno
49	2.1011.422.2	1	dado m 12 p.1.25

SOLLEVATORE ANTERIORE
RELEVAGE HYDRAULIQUE AVANT
FRONT HYDRAULIC POWER-LIFT
ELEVADOR ANTERIOR
VORDERER KRAFTHEBER
LEVANTADOR ANTERIOR

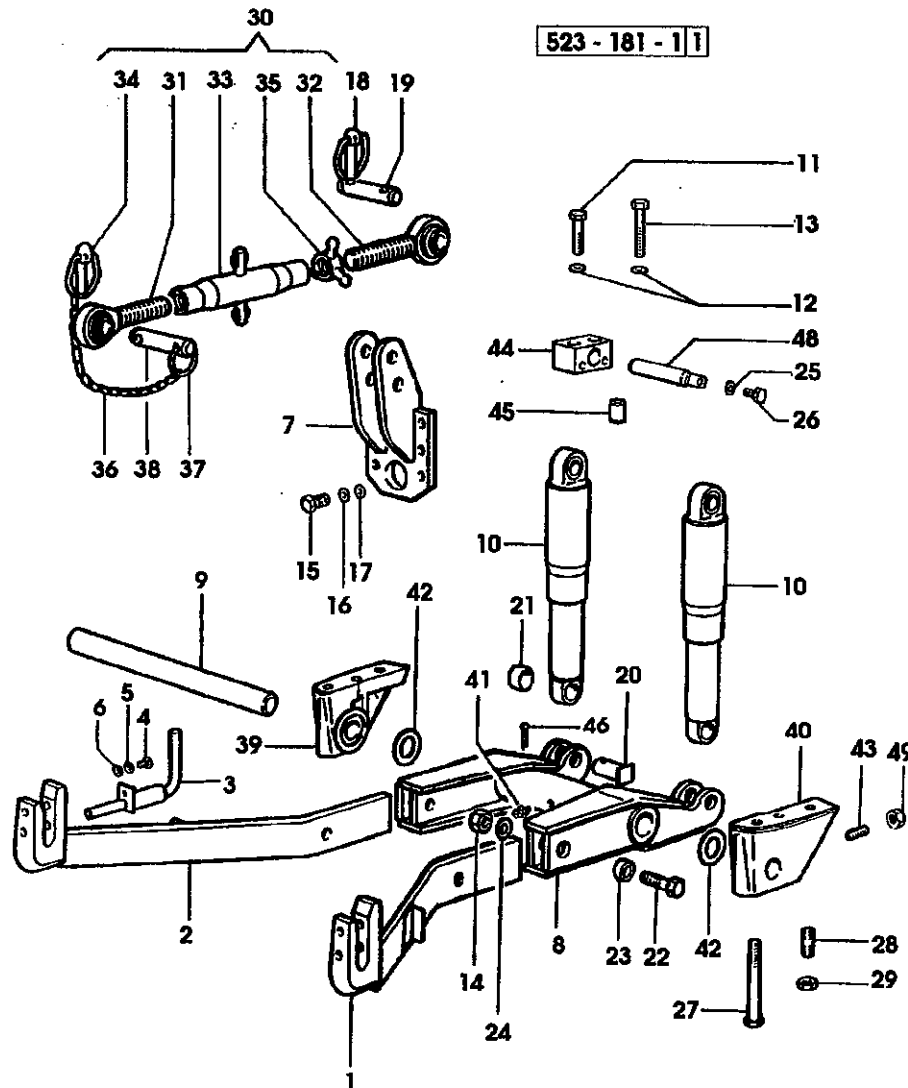
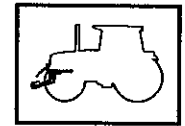


FIG. N. ORDINAZIONE QUANTITA' DENOMINAZIONE

			-> 1446 X ANTARES 110
			-> 1418 X ANTARES 130
			* serie guarnizioni
			-SERIE GUARNIZIONI PER IL MONTAGGIO DEL CILINDRO
			-SERIE JOINTS POUR LE MONTAGE DU CYLINDRE
			-CYLINDER ASSEMBLY GASKET SET
			-SERIE GUARNICIONES PARA EL MONTAJE DEL CILINDRO
			-SATZ VON DICHTUNGEN FÜR DIE MONTAGE DES ZYLINDERS
			-SERIE DE JUNTAS PARA A MONTAGEM DO CILINDRO
1	008.2470.6/10	1	bracci sollevamento anteriore
2	008.2470.3/10	1	* braccio sollevamento sx
3	008.2471.3/10	1	* braccio sollevamento dx
4	479.5965.3/20	1	* chiavistello completo
5	2.0112.207.2	2	* vite m 8 p 1.25x20
6	2.1310.004.2	2	* rondella piana 8.4x17 uni 6592
7	2.1470.004.2	2	* rosetta dentellata 8 uni 3703
8	009.3428.2	1	piastra fissaggio a.3.p.
9	009.0648.3/30	1	struttura completa
10	2.1559.077.0	2	* boccia 40x46x60
	009.0646.0/10	1	perno
	008.3388.4/20	2	cilindro
	009.4265.1	-	
11	2.0112.523.2	4	vite m 14 p.2x70
12	2.1470.008.2	12	rosetta dentellata 14 uni 3703
13	2.0112.527.2	8	vite m 14 p.2x90
14	2.1120.211.6	2	dado autoboccante m 20 p.1.5
15	2.0112.515.2	6	vite m 14 p.2x40
16	2.1470.008.2	6	rosetta dentellata 14 uni 3703
17	2.1310.009.2	6	rondella piana 15x20 uni 6592
18	96707.50.3	2	spina
19	2.1669.024.2	1	perno 25.4x133x99
20	009.0744.0	2	perno
21	2.1559.173.0	2	boccia 30x35x25
22	2.0122.824.6	2	vite m 20 p.1.5x75
23	2.1579.913.0	2	distanziale 20.5x32x15
24	2.1310.013.2	2	rondella piana 21x37 uni 6592
25	2.1470.006.2	2	rosetta dentellata 10 uni 3703
26	2.0112.303.2	2	vite m 10 p.1.5x12
27	2.0112.843.1	2	vite m 20 p.2.5x170
28	2.0432.615.7	2	prigioniero m 20 p.2.5-p.1.5x50
29	2.1011.411.1	2	dado m 20 p.1.5

SOLLEVATORE ANTERIORE
RELEVAGE HYDRAULIQUE AVANT
FRONT HYDRAULIC POWER-LIFT
ELEVADOR ANTERIOR
VORDERER KRAFTHEBER
LEVANTADOR ANTERIOR

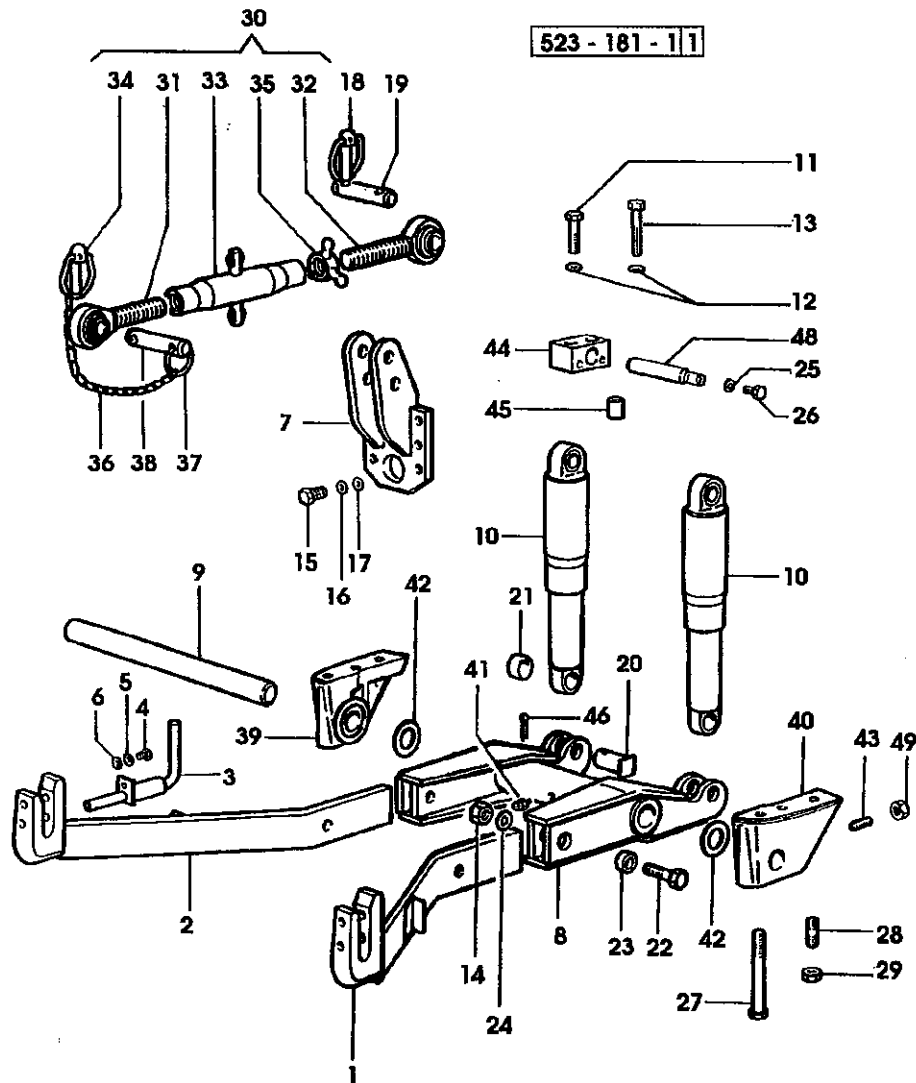
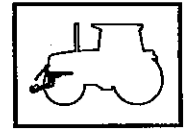
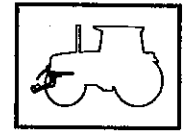


FIG. N. ORDINAZIONE QUANTITA' DENOMINAZIONE

FIG. N.	ORDINAZIONE	QUANTITA'	DENOMINAZIONE
30	007.2760.4	1	puntone completo
31	96057.14.3	1	* tirante filetto dx
32	96057.15.3	1	* tirante filetto sx
33	96003.13.2	1	* manicotto filettato
34	96707.50.3	1	* spina
35	001.5059.0	1	* controdado ad alette
36	001.2748.0	2	* catena
37	2.1429.026.2	1	* anello elastico 38
38	2.1669.024.2	1	* perno 25.4x133x99
39	009.0644.0/30	1	supporto dx
40	009.0645.0/30	1	supporto sx
41	2.3820.105.2	1	ingrassatore m 10 p.1x7
42	2.1599.010.0	2	spallamento 41x63x4
43	009.0647.0/10	1	vite
44	009.0165.0/30	4	supportino
45	2.1579.983.2/10	2	distanziale 14.5x30x25
46	2.1690.514.2	2	copiglia 5x40 uni 1336
48	009.0166.2/20	2	perno
49	2.1011.422.2	1	dado m 12 p.1.25

SOLLEVATORE ANTERIORE
RELEVAGE HYDRAULIQUE AVANT
FRONT HYDRAULIC POWER-LIFT
ELEVADOR ANTERIOR
VORDERER KRAFTHEBER
LEVANTADOR ANTERIOR



526 - 181 - 2

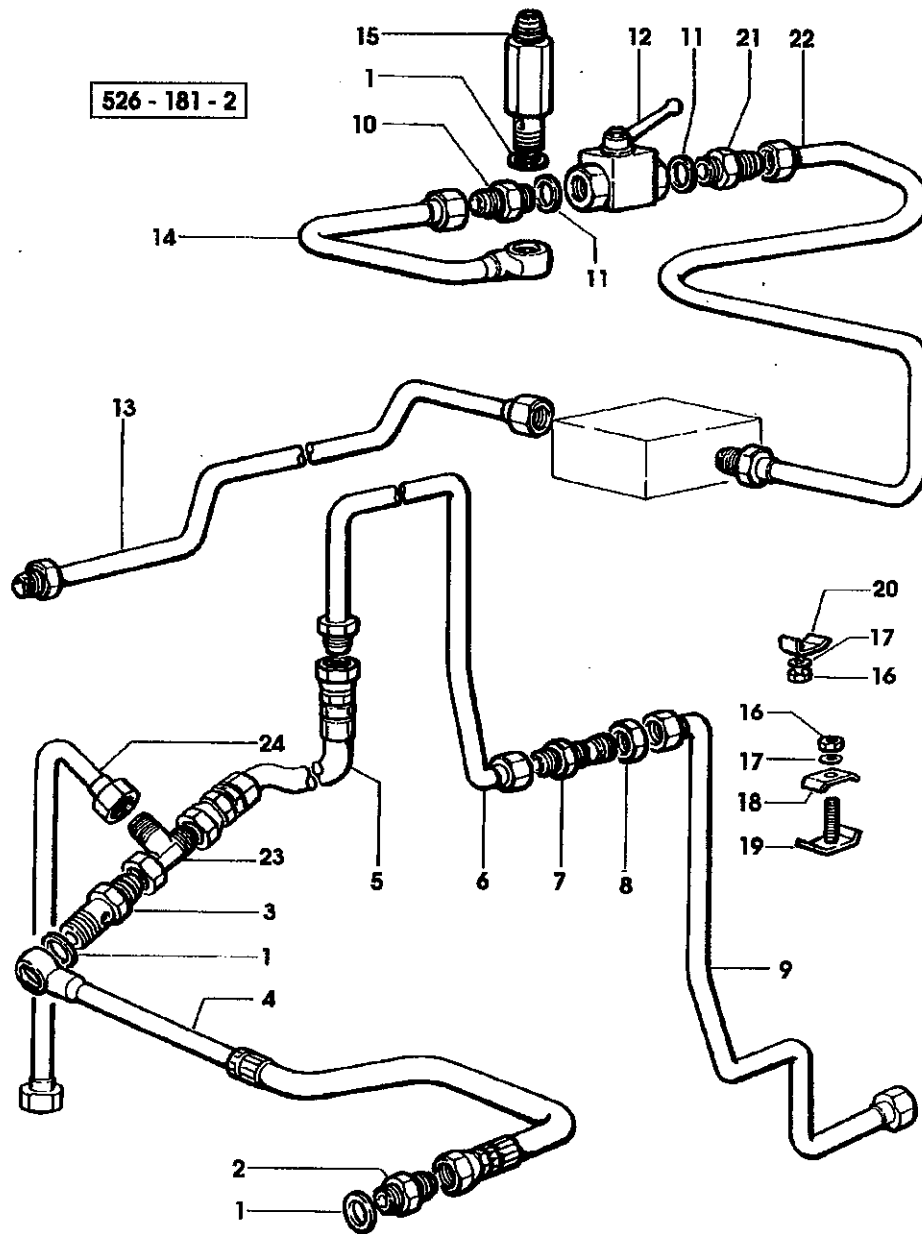
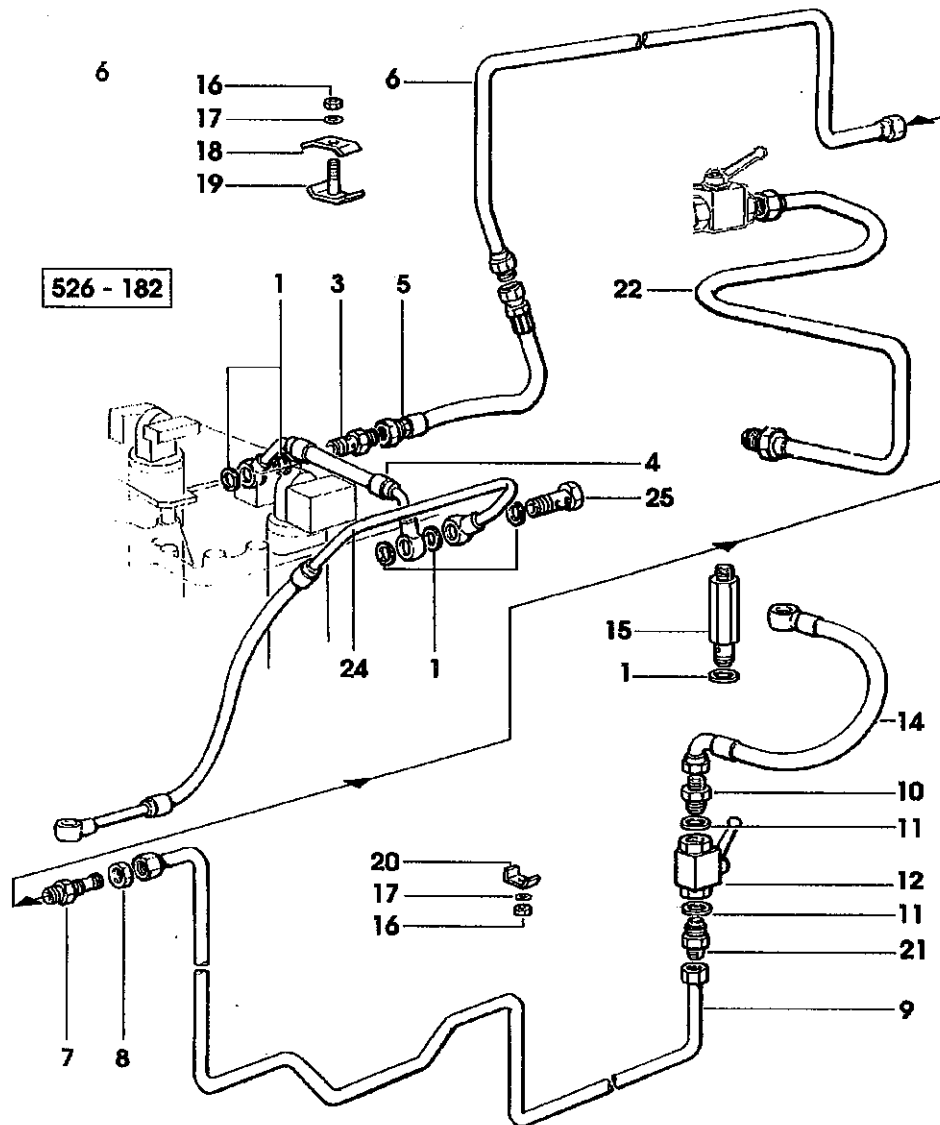
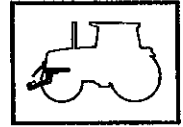


FIG. N. ORDINAZIONE QUANTITA' DENOMINAZIONE

			1445 <- X ANTARES 110
			1417 <- X ANTARES 130
1	2.1560.013.0	3	guarnizione 18.2x22
2	2.3261.009.2	2	raccordo m 18 p.1.5-3/4"
3	009.0853.0	1	raccordo 3/4 m 18 p.1.5
4	009.0373.3/10	1	tubo collegamento cilindri
5	009.0374.3/20	1	tubo anteriore
6	006.6438.3	1	tubo intermedio
7	009.0858.0	1	passaparete 3/4 16 jic
8	009.0859.0	1	dado 3/4 16 jic
9	009.0372.3/10	1	tubo
10	2.3261.112.2	1	raccordo 3/8 gas-3/4"
11	2.1560.053.0	2	guarnizione 17x21
12	009.0375.4	1	valvola sfera a 2 vie
13	009.1574.3	1	tubo intermedio
			1313 <- X ANTARES 110
			1212 <- X ANTARES 130
			tubo
14	009.2855.3/10	1	bocchettone m 18x1.5
15	2.3339.430.2	1	dado m 6 p.1
16	2.1011.103.2	3	rondella piana 6.4x12.5 uni 6592
17	2.1310.002.2	3	morsetto
18	154.6377.0	2	morsetto
19	154.6377.3	2	morsetto
20	176.6359.0	1	fascetta
21	009.2066.3	1	valvola
22	009.2083.3/10	1	tubo
			1313 <- X ANTARES 110
			1212 <- X ANTARES 130
			tubo
	009.1575.3	1	> 1314 X ANTARES 110
			> 1213 X ANTARES 130
			giunzione orientabile
23	2.3339.141.2	1	> 1314 X ANTARES 110
			> 1213 X ANTARES 130
			tubo
24	009.1536.3	1	> 1314 X ANTARES 110
			> 1213 X ANTARES 130

SOLLEVATORE ANTERIORE
RELEVAGE HYDRAULIQUE AVANT
FRONT HYDRAULIC POWER-LIFT
ELEVADOR ANTERIOR
VORDERER KRAFTHEBER
LEVANTADOR ANTERIOR

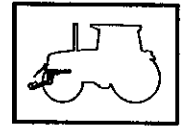


526 - 182

FIG. N. ORDINAZIONE QUANTITA' DENOMINAZIONE

			-> 1446 X ANTARES 110
			-> 1418 X ANTARES 130
1	2.1560.013.0	7	guarnizione 18.2x22
3	009.0853.0	1	raccordo 3/4 m 18 p.1.5
4	009.0373.3/30	1	tubo collegamento cilindri
5	009.0374.3/40	1	tubo anteriore
6	006.6438.3	1	tubo intermedio
7	009.0858.0	1	passaparete 3/4 16jic
8	009.0859.0	1	dado 3/4 16 jic
9	009.0372.3/10	1	tubo
10	2.3261.112.2	1	raccordo 3/8 gas-3/4"
11	2.1560.053.0	2	guarnizione 17x21
12	009.0375.4	1	valvola sfera a 2 vie
14	009.2855.3/10	1	tubo
	009.3455.3	1	1917 <- X ANTARES 110
			1873 <- X ANTARES 130
			tubo
			-> 1918 X ANTARES 110
			-> 1874 X ANTARES 130
			bocchettone m 18x1.5
15	2.3339.430.2	1	dado m 6 p.1
16	2.1011.103.2	3	rondella piana 6.4x12.5 uni 6592
17	2.1310.002.2	3	morsetto
18	154.6377.0	2	morsetto
19	154.6377.3	2	fascetta
20	176.6359.0	1	valvola
21	009.2066.3	1	tubo
22	009.1575.3	1	1731 <- X ANTARES 110
			1711 <- X ANTARES 130
24	009.1536.3/30	1	tubo
25	2.3339.485.2	1	bocchettone

SOLLEVATORE ANTERIORE
RELEVAGE HYDRAULIQUE AVANT
FRONT HYDRAULIC POWER-LIFT
ELEVADOR ANTERIOR
VORDERER KRAFTHEBER
LEVANTADOR ANTERIOR



523 - 182 - 1

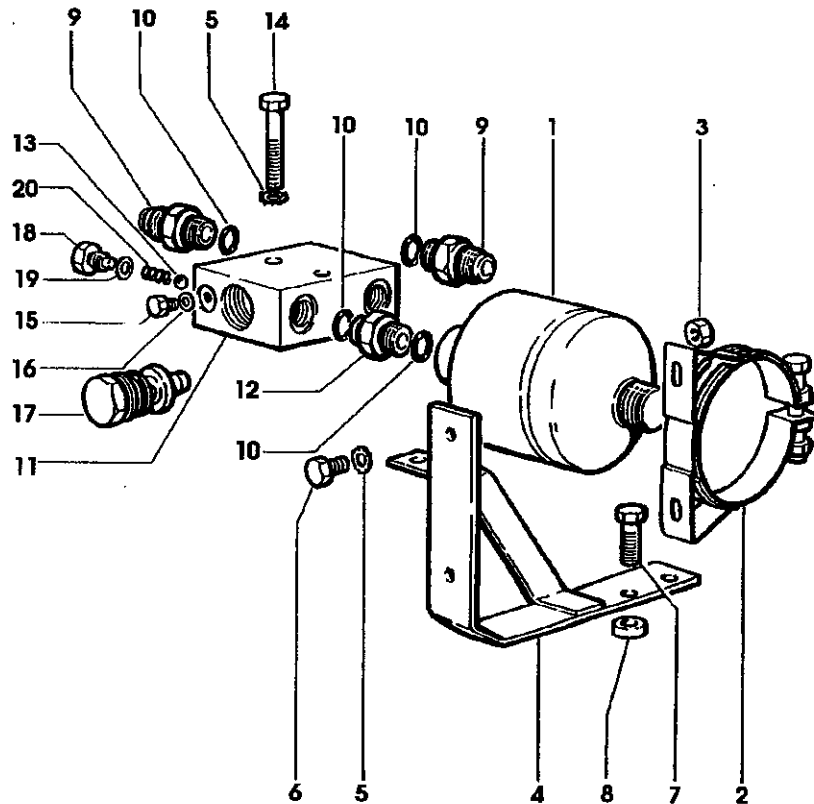
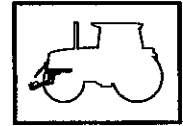


FIG. N. ORDINAZIONE QUANTITA' DENOMINAZIONE

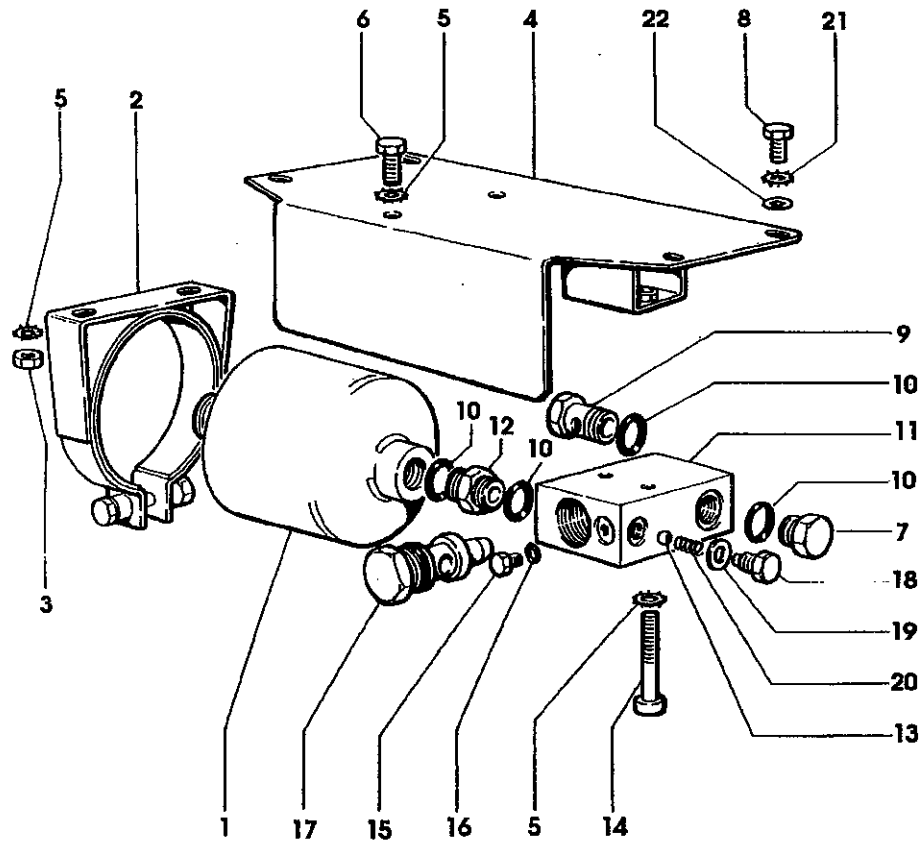
		1313 <- X ANTARES 110		
		1212 <- X ANTARES 130		
1	009.2039.0/10	1	accumulatore	
2	009.2069.0/10	1	fascetta	
3	2.1011.105.2	2	dado m 8 p.1.25	
4	008.8641.2/10	1	staffa	
5	2.1470.004.2	4	rosetta dentellata 8 uni 3703	
6	2.0112.205.2	2	vite m 8 p.1.25x16	
7	2.0112.311.2	2	vite m 10 p.1.5x30	
8	2.1579.350.2	2	distanziale 10.5x20x6	
9	2.3261.009.2	2	raccordo m 18 p.1.5-3/4"	
10	2.1560.014.0	4	guarnizione 18.2x24	
11	009.2022.0/10	1	corpo per valvola antishock	
12	2.3313.007.1	1	raccordo m 18 p.1.5-3/4 jic	
13	2.2810.003.0	1	sfera 9/32"	
14	2.0112.220.2	2	vite m 8 p.1.25x55	
15	2.3110.427.1	1	tappo	
16	2.1560.002.0	1	guarnizione 6.12x12	
17	009.2038.4	1	valvola limitatrice di pressione	
18	2.3199.151.1	1	tappo m 10 p.1.5	
19	2.1560.006.0	1	guarnizione 10.2x16	
20	2.4019.378.1	1	molla 7.1x15x0.4	

SOLLEVATORE ANTERIORE
RELEVAGE HYDRAULIQUE AVANT
FRONT HYDRAULIC POWER-LIFT
ELEVADOR ANTERIOR
VORDERER KRAFTHEBER
LEVANTADOR ANTERIOR



523 - 182 - 2

FIG. N. ORDINAZIONE QUANTITA' DENOMINAZIONE



		-> 1314 X ANTARES 110		-> 1213 X ANTARES 130	
1	009.2039.0/10	1	accumulatore		
2	009.2069.0/10	1	fascetta		
3	2.1011.105.2	2	dado m 8 p.1.25		
4	009.1544.2/10	1	staffa		
5	2.1470.004.2	4	rosetta dentellata 8 uni 3703		
6	2.0112.205.2	2	vite m 8 p.1.25x16		
7	2.3110.405.1	1	tappo m 18 p.1.5x15		
8	2.0112.204.2	4	vite m 8 p.1.25x14		
9	2.3335.008.2	1	bocchettone m 18 p.1.5		
10	2.1560.014.0	4	guarnizione 18.2x24		
11	009.2022.0/10	1	corpo per valvola antishock		
12	2.3313.007.1	1	raccordo m 18 p.1.5-3/4 jic		
13	2.2810.003.0	1	sfera 9/32"		
14	2.0112.220.2	2	vite m 8 p.1.25x55		
15	2.3110.427.1	1	tappo		
16	2.1560.002.0	1	guarnizione 6.12x12		
17	009.2038.4	1	valvola limitatrice di pressione		
18	2.3199.151.1	1	tappo m 10 p.1.5		
19	2.1560.006.0	1	guarnizione 10.2x16		
20	2.4019.378.1	1	molla 7.1x15x0.4		
21	2.1470.004.2	4	rosetta dentellata 8 uni 3703		
22	2.1310.004.2	4	rondella piana 8.4x17 uni 6592		